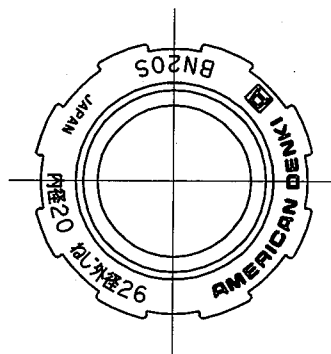
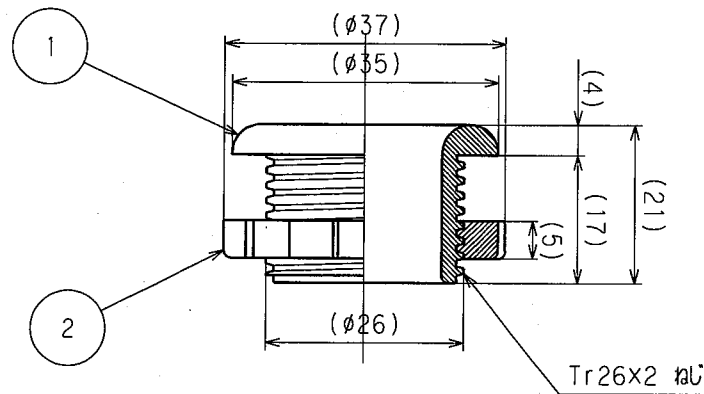
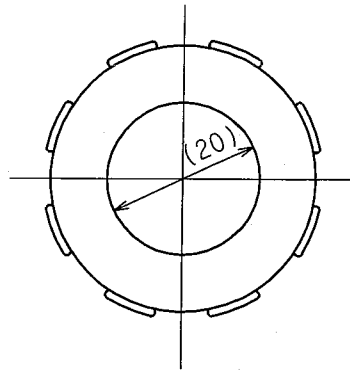


訂正	年月日	内	容	担	当	訂正	年月日	内	容	担	当
△						△					
△						△					
△						△					

お客様用図面



1. 彫刻内容説明

- (1). 内径20: ノズルのコード穴20mmを示す。
- (2). ねじ外径26: ノズルのおねじ外径が26mmを示す。

2. ノズル取付穴寸法: 27mm径

BN20S(黒色)

BN20S-IV(白色)

2	ナット	1	ポリアミド樹脂 黒色又はミルクィーホワイト色	定 格	
1	ノズル	1	ポリアミド樹脂 黒色又はミルクィーホワイト色	製 品 名	BNノズル
部 番	部 品 名	箇 数	摘 要	型 番	BN20S
製 図	検 図	承 認	尺 度	第 3 角 法	図 番
本	松川		1/1		客A-1066
05.5.18	'06.5.31	06.6.8		アメリカン電機株式会社	発 行
					06年 6月 8 日