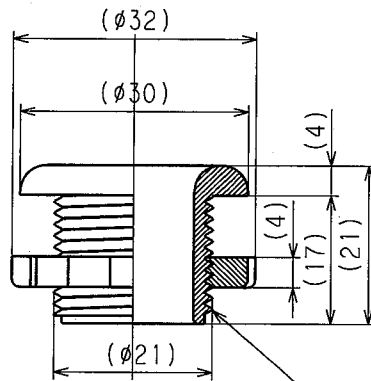
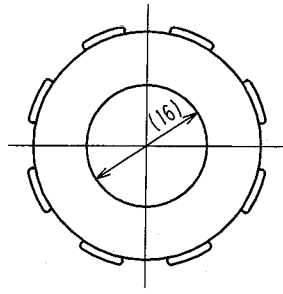
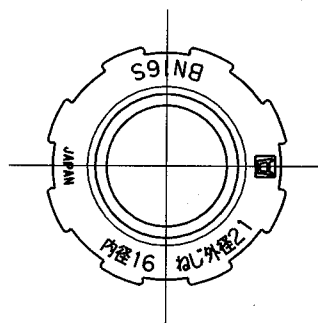


訂正	年月日	内	容	担	当	訂正	年月日	内	容	担	当
△						△					
△						△					
△						△					

お客様用図面



JISB0211メートル細目ねじ
M21x1.5



1. 彫刻内容説明

- (1). 内径16: ノズルのコード穴16mmを示す。
- (2). ねじ外径21: ノズルのおねじ外径が21mmを示す。

2. ノズル取付穴寸法: 22mm径

BN16S(黒色)
BN16S-IV(白色)

2	ナット	1	ポリアミド樹脂 黒色又はミルクホワイト色	定格		
1	ノズル	1	ポリアミド樹脂 黒色又はミルクホワイト色	製品名	BNノズル	
部番	部	品	名	筒数	摘要	型番
						BN16S
製図	検図		承認	尺度	1/1	第3角法
本	松川					図番
05.5.18	06.5.31		06.6.8	アメリカン電機株式会社		発行
						客A-1070
						06年6月8日