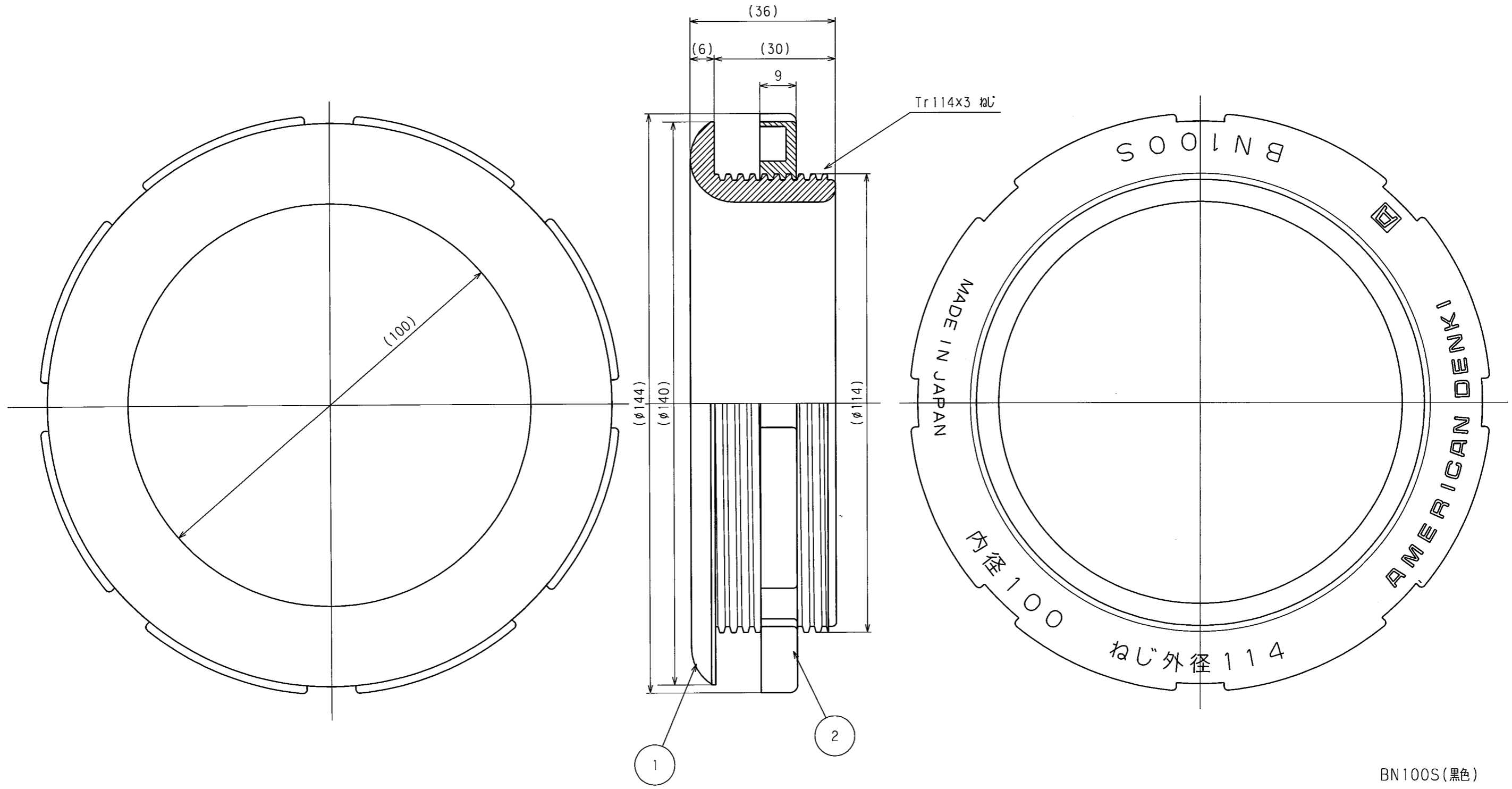


訂正年月日	内容	担当	訂正年月日	内容	担当
'12.8.17	取り付け寸法、彫刻表示誤記修正	木村			

お客様用図面



BN100S(黒色)  
BN100S-IV(白色)

1. 彫刻内容説明  
 (1). 内径100 : ノズルのコード穴100mmを示す。  
 (2). ねじ外径114 : ノズルのおねじ外径が114mm用を示す。
2. ノズル取付寸法 : 117mm径

2	ナット	1	ポリアミド樹脂 黒色又はミルキーホワイト色	定格	
1	ノズル	1	ポリアミド樹脂 黒色又はミルキーホワイト色	製品名	BNノズル
部番	部 品 名	箇 数	摘 要	型番	BN100S
製 図	検 図	承 認	変 更 承 認	尺 度	1 / 1
本	松川	小池		第 3 角 法	図 番 客A-1047
05.12.5	06.5.31	06.6.8	'12.8.17		アメリカ電機株式会社
				発行	'06年 6月 8日