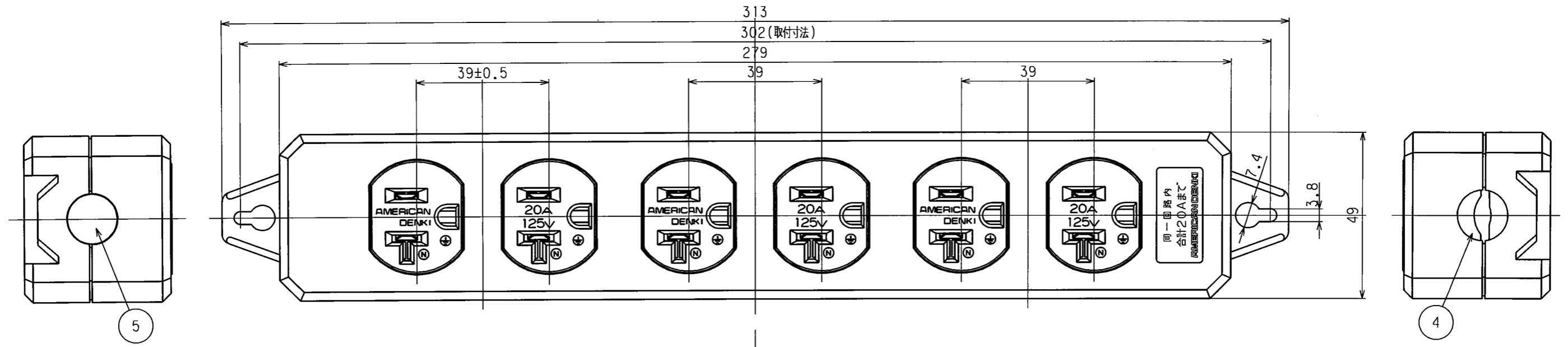
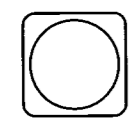


訂正	年月日	内 容	担 当	訂正	年月日	内 容	担 当
△	06.9.13	アースとN表示位置変更	本	△			
△	08.11.12	PS表示変更に伴い、表示ネーマ変更	木村	△			
△	*10.10.8	アース刃さし込み口形状変更	木村	△			

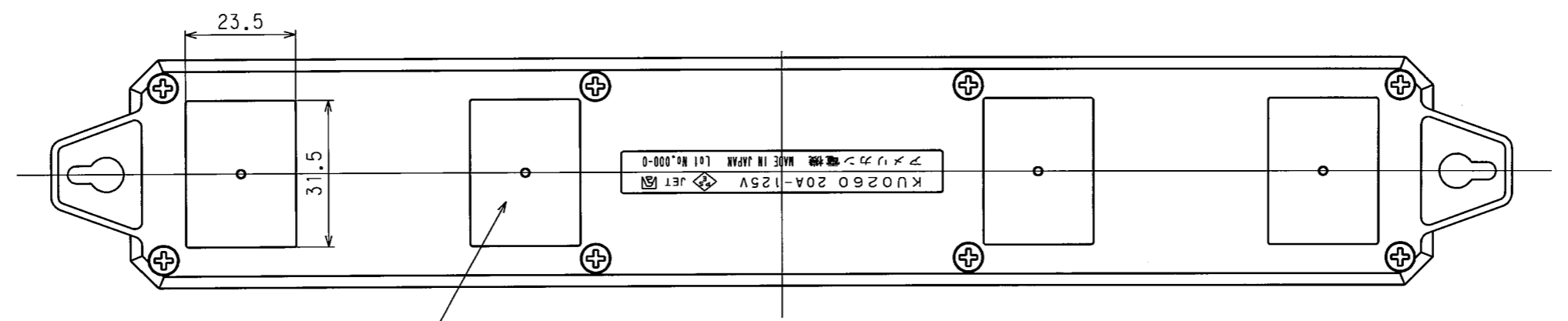
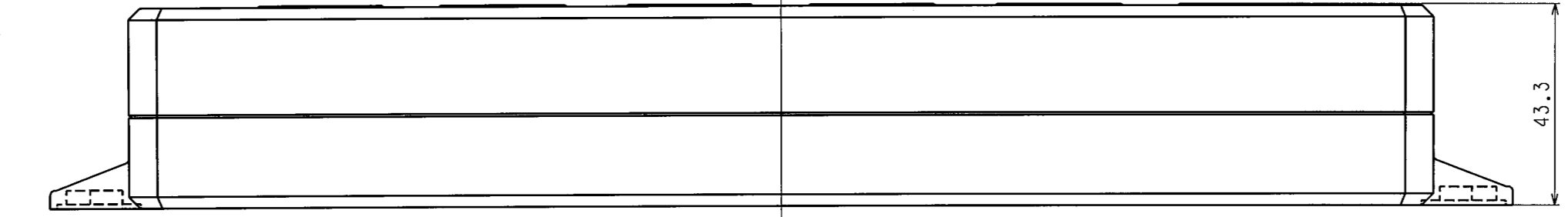
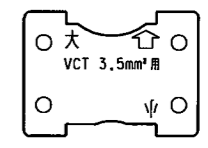
お客様用図面



ブランクピース(端末用フタ)
送り配線をする場合は、
取除いてご使用下さい。



ホールドピース(電線保持板)
使用電線種類によって
大小差し換えてご使用下さい。



簡易固定用のマグネット取付個所×4

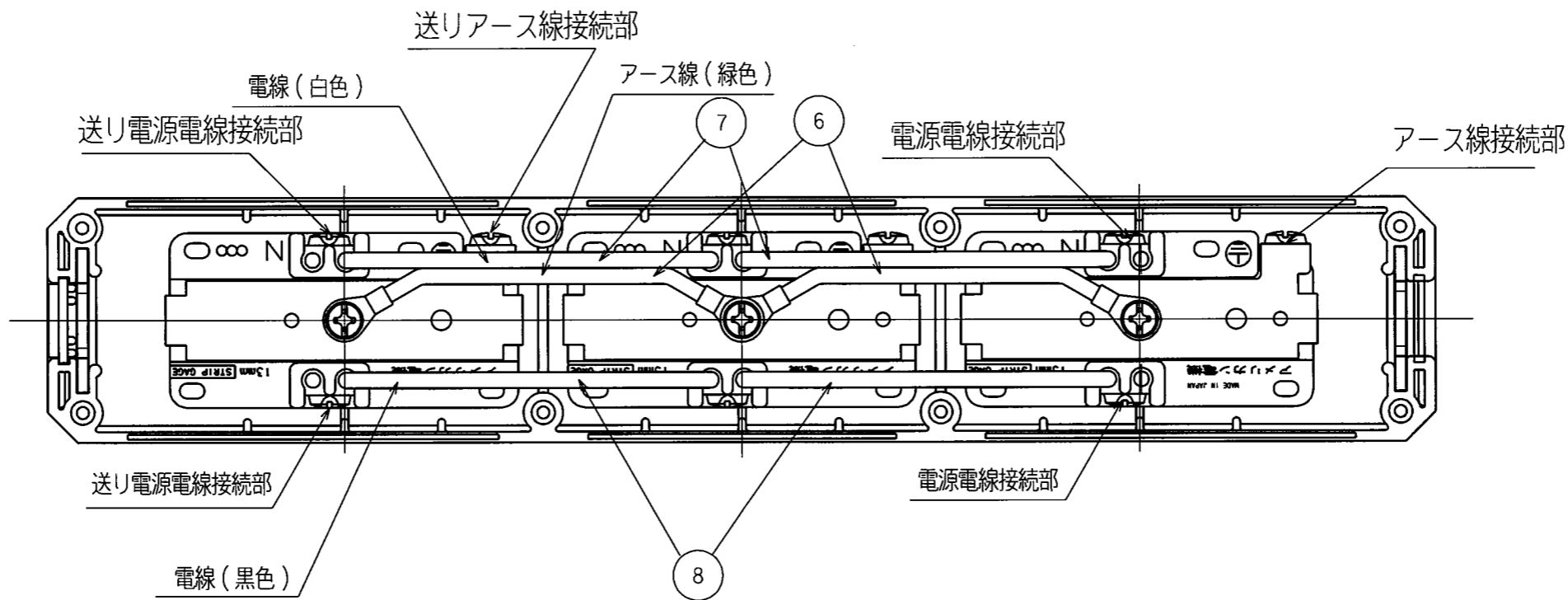
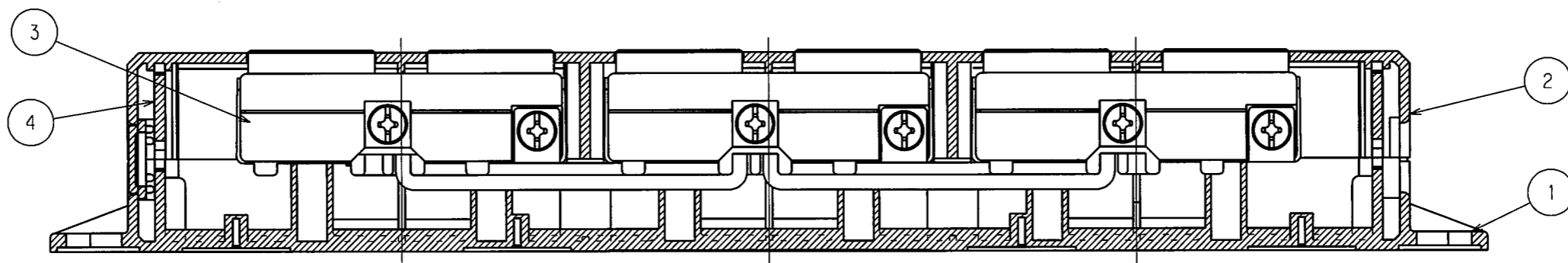
8	電線(黒)	2	1V電線 φ2.0
7	電線(白)	2	1V電線 φ2.0
6	電線(緑)	2	1V電線 φ2.0
5	ブランクピース	1	ナイロン製
4	ホールドピース	2	ナイロン製
3	複式埋込コンセント	3	7210GD-5-1V
2	プラカバー-B	1	ナイロン製
1	プラカバー-A	1	ナイロン製

特定電気用品適合品
電線接続方式: 圧着端子式・引締式
適用圧着端子: R3.5-4
適用電線: VCT 3.5mm²・VVF φ2
適用規格: JISC8303 配線用接続器

部 番	部 品 名	箇 数	備 考	定 格	接地形2P 20A 125V
				製 品 名	引掛形0Aタップ(6ヶ口)
				型 番	KU0260
製 図	検 図	承 認	変 更 承 認	尺 度	4/5
本	松川	小池		第 3 角 法	図 番 客52400-1
02.5.10	02.6.21	02.7.1	10.11.5		アメリカ電機株式会社
				図 番	客52400-1
				発 行	02年7月1日

訂正	年月日	内容	担当	訂正	年月日	内容	担当
△	08.11.12	コンセントリブ追加	木村	△			
△	17.10.3	ブラカバ-A形状変更	木村	△			
△				△			

お客様用図面



定格	接地形2P 20A 125V
製品名	0Aタップ(6ヶ口)
型番	KU0260
第3角法	図番 客52400-2
発行	02年7月1日

部番	部品名	箇数	摘要
製図	検図	承認	変更承認
本	松川	小池	池接
02.5.10	02.6.21	02.7.1	17.10.6

アメリカン電機株式会社