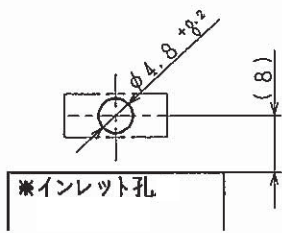
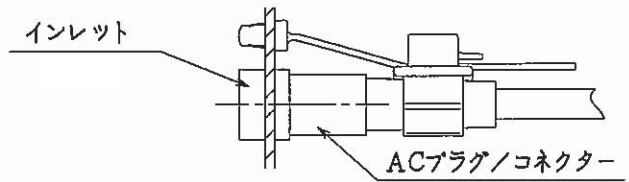
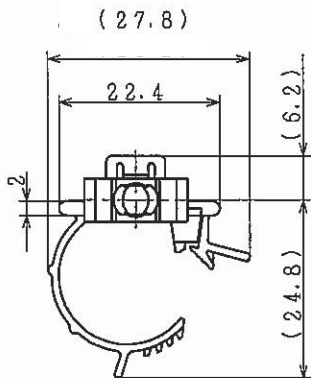


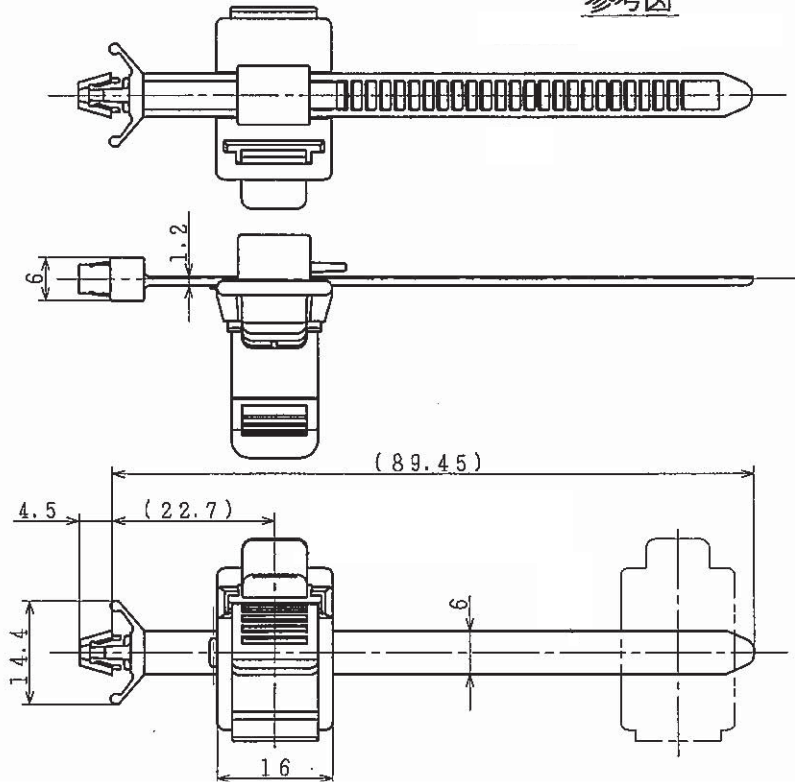
公差		TOLERANCE	
を超過	以下	OVER	UNDER
	6	± 0.2	
6	18	± 0.3	
18	30	± 0.4	
30	50	± 0.5	
50	80	± 0.6	
80	120	± 0.8	
120	250	± 1.0	



取付孔



参考図



材料 PA 66 (黒)

 アメリカン電機株式会社

投影法
PROJECTION METHOD



尺度 単位
SCALE UNIT

1 : 1 mm

品名
NAME

コードクランプ

品番
PART No.

Z0210

図番
DRAWING No.
