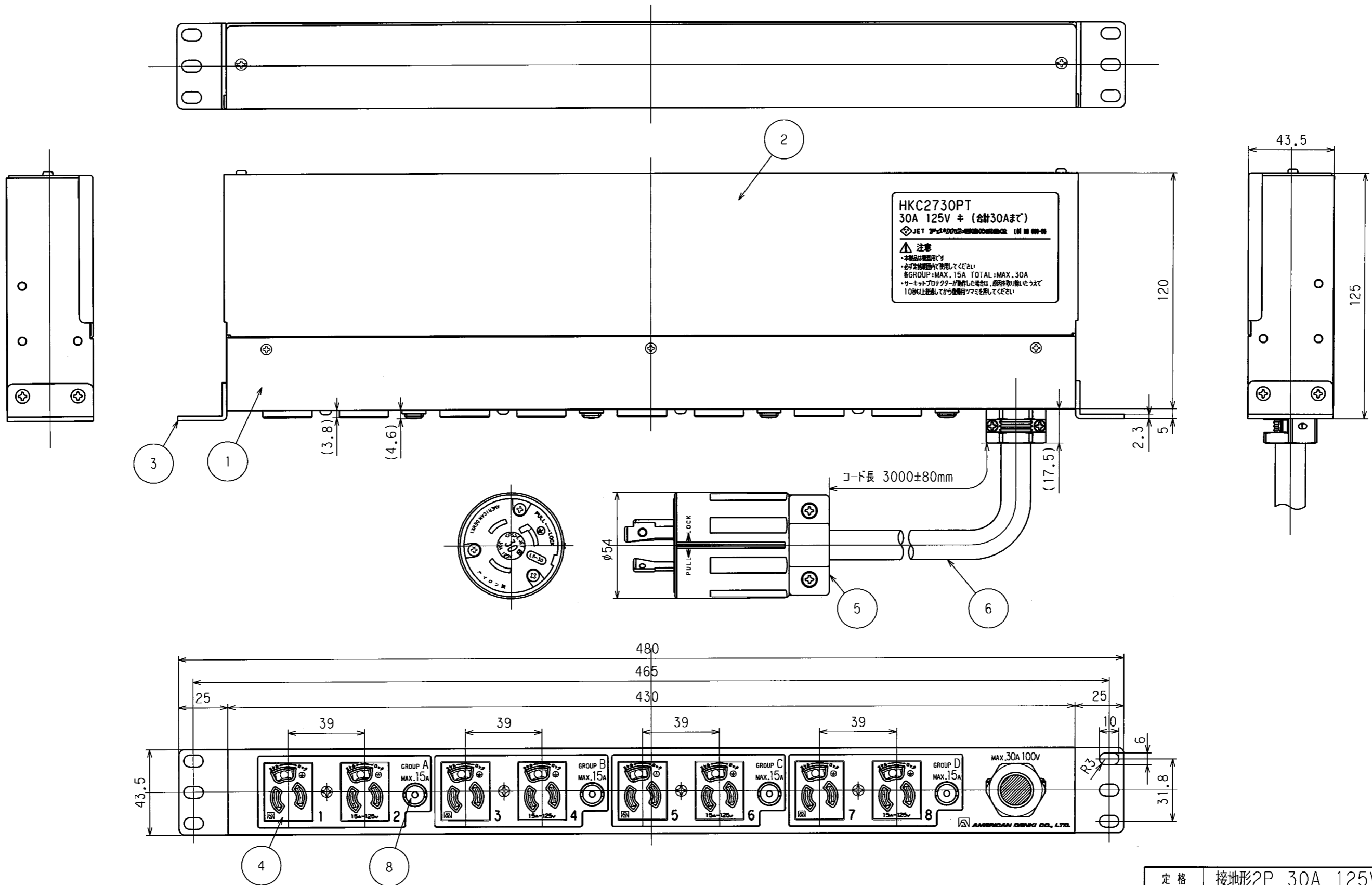


訂正	年月日	内容	担当	訂正	年月日	内容	担当
△	09.8.10	シルクに社名、ロゴ追加	稲葉	△			
△	09.12.14	さし込み口形状、アース刃受形状および表示変更	木村	△			
△				△			

お客様用図面



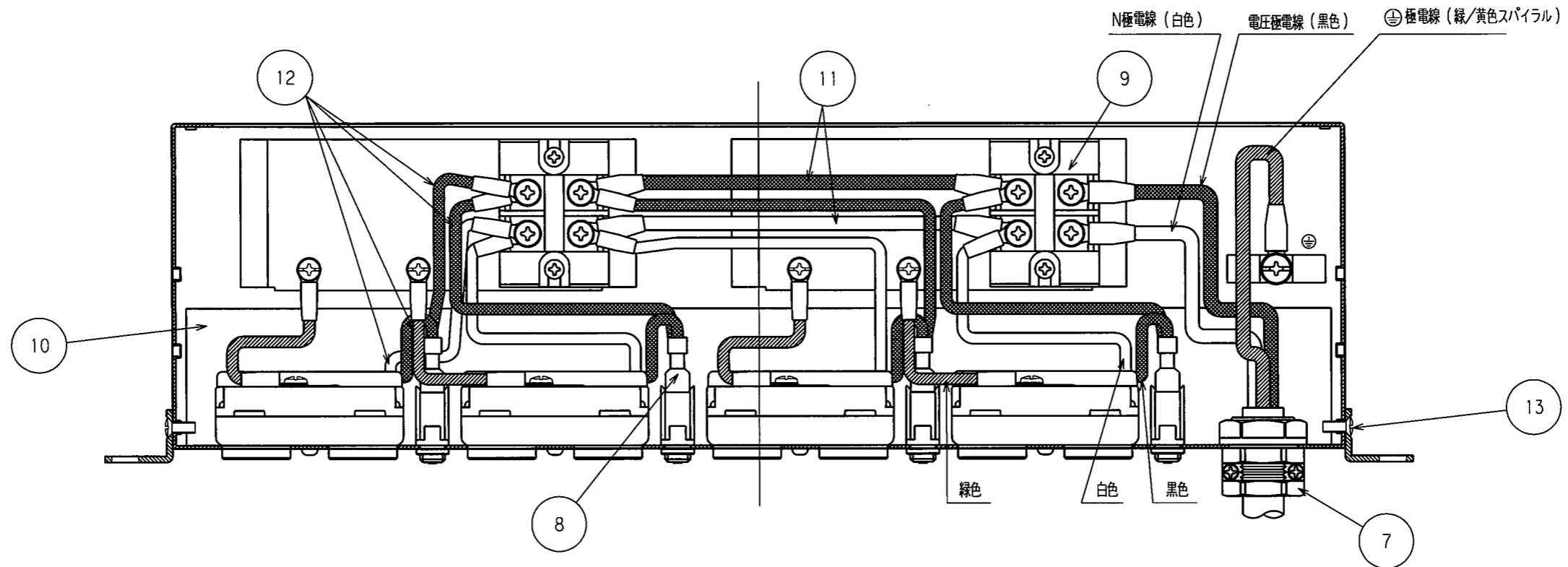
定格	接地形2P 30A 125V
製品名	抜止形コンセントバー8ヶ口 過電流保護装置付
型番	HKC2730PT

部番	部品名	箇数	摘要	製図	検図	承認	変更承認	尺度	1/2	第3角法	図番	客62300-1
09・5・11	稲葉	09・6・1	松川	09・6・2	小池	松川	09・12・14	1/2			発行	09年 6月 2日

アメリカン電機株式会社

訂正	年月日	内 容	担 当	訂正	年月日	内 容	担 当
△	*11.8.19	コンセント部、ボディ形状変更	木村	△			
△	*16.7.15	7117GHDZ-BK仕様変更	木村	△			
△				△			

お客様用図面





13	ブラケット止めじ	4	黄銅 M4 ニッケルメッキ (添付品)
12	リード線2	16	AWG14 (黒・白・緑)
11	リード線1	2	AWG10 (黒・白)
10	絶縁シート	1	PCシート 0.5t ユービロンNF2000 (黒色)
9	端子台	2	TS-240C-5M-2 (キムラ電機製)
8	サーキットプロテクタ	4	TBC5671 15A 125/250V (ホシデン製)
7	ナイロンケーブルグランド	1	NCG18 (アメリカン電機製)
6	ケーブル	1	VCT 5.5mm ² 3心 長さ3000mm
5	3312N-L5	1	引掛形さし込みプラグ
4	7117GHDZ-BK	4	抜き形複式機器用アウトレット (黒色)
3	ブラケット	2	ボンデ鋼板 2.3t 黒色 (添付品)
2	カバー	1	ボンデ鋼板 1.2t 黒色
1	ケース	1	ボンデ鋼板 1.2t 黒色

特定電気用品適合品

適用規格: JISC8303 配線用差込接続器

定 格	接地形2P 30A 125V
製 品 名	抜き形コンセントバー8ヶ口 過電流保護装置付
型 番	HKC2730PT

製 図	検 図	承 認	変 更 承 認	尺 度	1 / 2	第 3 角 法	図 番	客 6 2 3 0 0 - 2
稲葉	松川	小池			アメリカン電機株式会社	発 行	09年 6月 2日	
09・5・11	09・6・1	09・6・2	17・6・1					