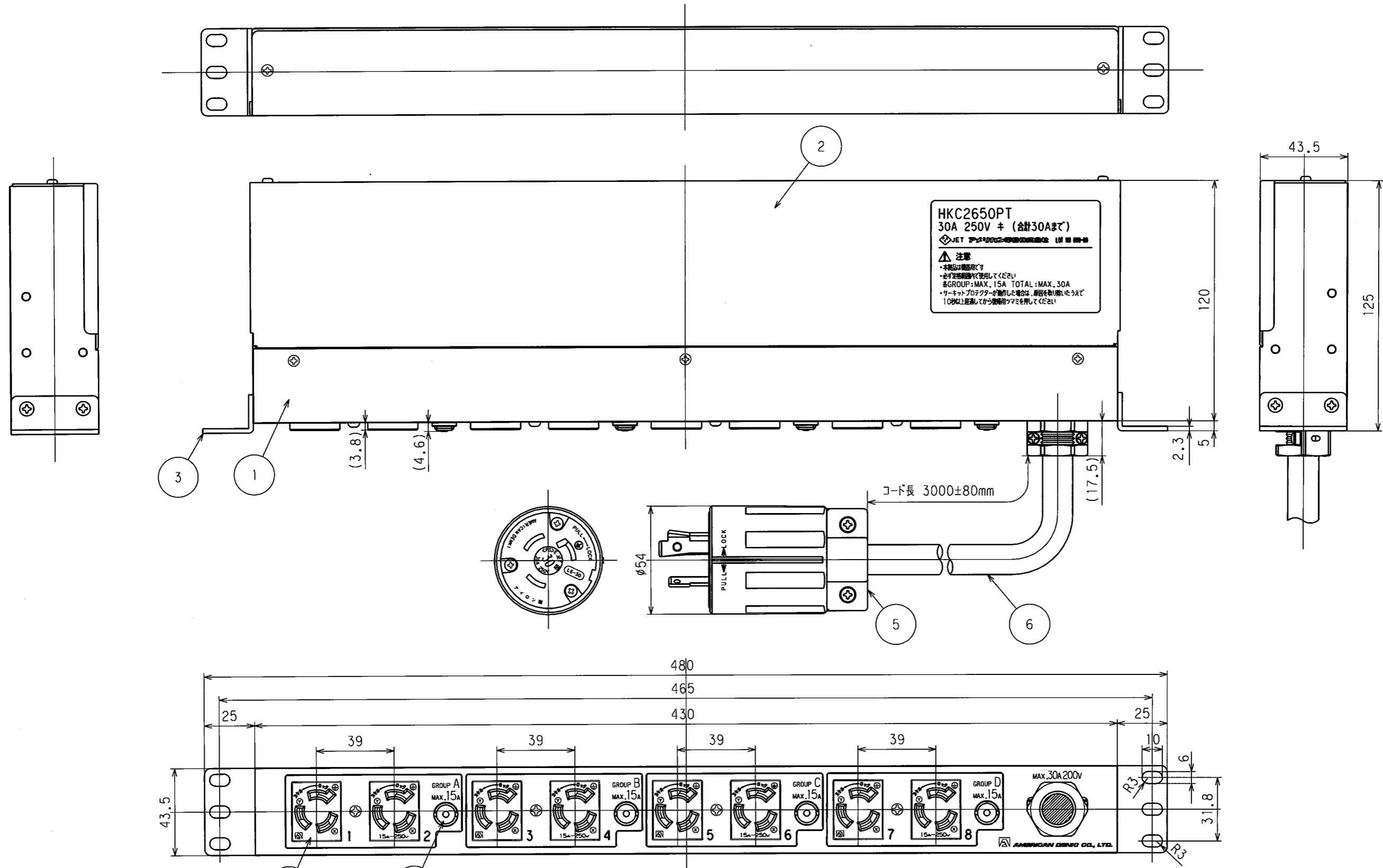


訂正年月日	内容	担当	訂正年月日	内容	担当
△ 09.8.10	シルクに社名、ロゴ追加	稲葉	△		
△			△		
△			△		

お客様用図面



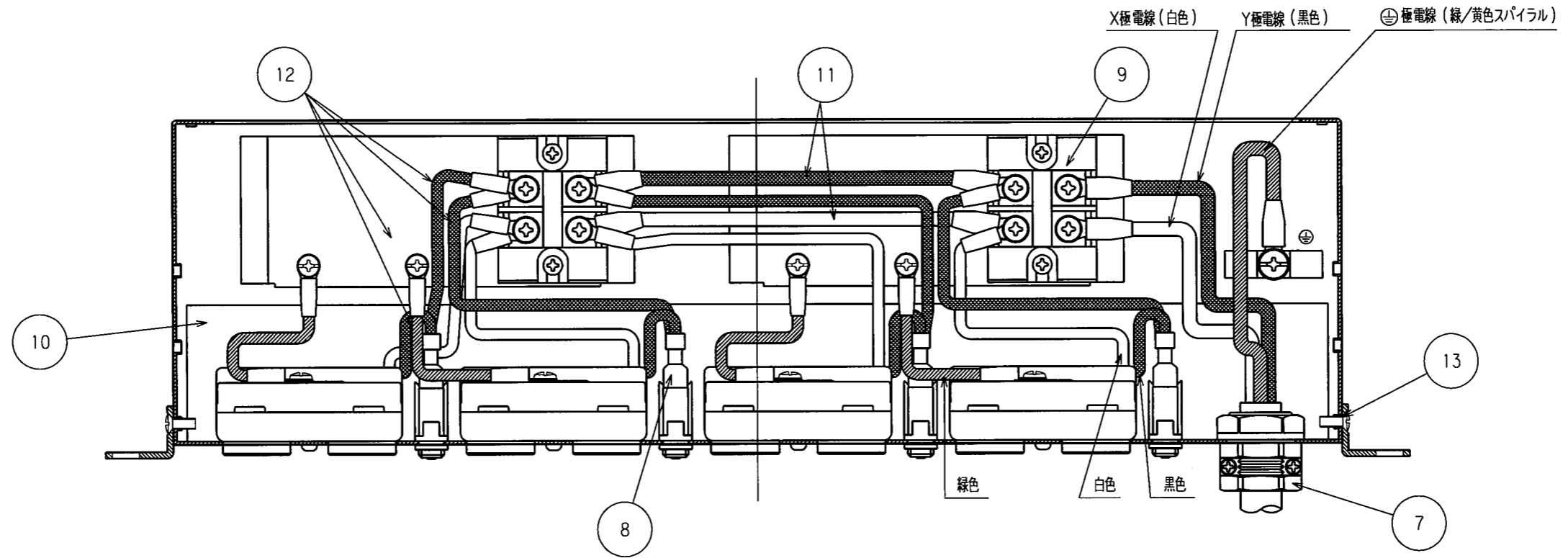
HKC2650PT
30A 250V * (合計30Aまで)
JET
注意
・本製品は絶縁体です
・必ず定格電圧内で使用してください
・各GROUP:MAX.15A TOTAL:MAX.30A
・サーキットブレイカーが動作した場合は、原因を調べたうえで10秒以上経過後から復帰用ツマミを押してください

定格	接地形2P 30A 250V
製品名	引掛形コンセントバー8ヶ口 過電流保護装置付
型番	HKC2650PT

部番	部品名	箇数	摘要											
製図	検図	承認	変更承認											
稲葉	松川	小池	松川											
09.5.11	09.6.1	09.6.2	09.8.17											
<table border="1"> <tr> <td>尺度</td> <td>1/2</td> <td>第3角法</td> <td>図番</td> <td>客62200-1</td> </tr> <tr> <td colspan="4"> </td> <td>発行</td> <td>09年 6月 2日</td> </tr> </table>				尺度	1/2	第3角法	図番	客62200-1					発行	09年 6月 2日
尺度	1/2	第3角法	図番	客62200-1										
				発行	09年 6月 2日									

訂正	年月日	内 容	担 当	訂正	年月日	内 容	担 当
△	11.8.19	コンセント部ボディ形状変更	木村	△			
△				△			
△				△			

お客様用図面



13	ブラケット止めじ	4	黄銅 M4 ニッケルメッキ(添付品)
12	リード線2	16	AWG14(黒・白・緑)
11	リード線1	2	AWG10(黒・白)
10	絶縁シート	1	PCシート 0.5t ユー・ヒ°ロンNF2000(黒色)
9	端子台	2	TS-240C-5M-2 (キムラ電機製)
8	サーキットプロテクタ	4	TBC5671 15A 125/250V(ホシデン製)
7	ナイロンケーブルグランド	1	NCG18(アメリカン電機製)
6	ケーブル	1	VCT 5.5mm ² 3心 長さ3000mm
5	3322N-L6	1	引掛形さし込みプラグ
4	3127HD-BK	4	引掛形複式機器用アウトレット(黒色)
3	ブラケット	2	ボンテ鋼板 2.3t 黒色(添付品)
2	カバー	1	ボンテ鋼板 1.2t 黒色
1	ケース	1	ボンテ鋼板 1.2t 黒色

特定電気用品適合品
適用規格：JISC8303 配線用差込接続器

部番	部 品 名	箇 数	摘 要	定 格	接地形2P 30A 250V		
製 図	検 図	承 認	変更承認	尺 度	1 / 2		
製 品 名	引掛形コンセントバー8ヶ口 過電流保護装置付				図 番	客62200-2	
型 番	HKC2650PT				第 3 角 法		
製 図	検 図	承 認	変更承認	尺 度	1 / 2	第 3 角 法	
稲葉	松川	小池	小池	アメリカン電機株式会社		図 番	客62200-2
09・5・11	09・6・1	09・6・2	17・6・1			発 行	09年 6月 2日