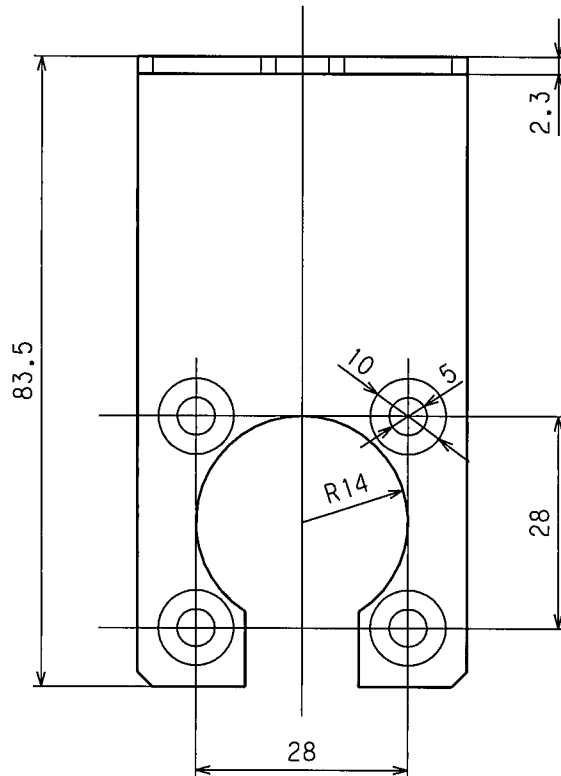
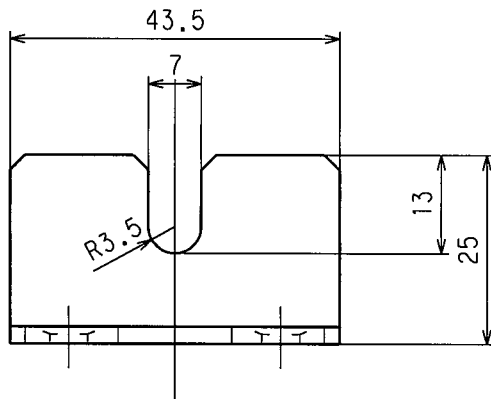


訂正	年月日	内 容	担 当	訂正	年月日	内 容	担 当	お客様用図面
△	'14.5.7	色相追加	木村	△				
△	'15.5.21	ブラケット止ねじ追記	稲葉	△				
△				△				



HKC-SPT40 (白色)
HKC-SPT40B (黒色)

2	ブラケット止ねじ	4	黄銅 M4X10 ニッケルメッキ(添付品)	定 格	
1	ブラケット	2	ボンデ鋼板 2.3t	製 品 名	ブラケット
部 番	部 品 名	箇 数	摘 要	型 番	HKC-SPT40
製 図	検 図	承 認	変 更 承 認	尺 度	1 / 1
新 井	本	松 川		第 3 角 法	
'06.10.5	'06.10.5	'06.10.5	'15.5.21	図 番	AME-0026
				発 行	'06年 10月 5日
				アメリカン電機株式会社	