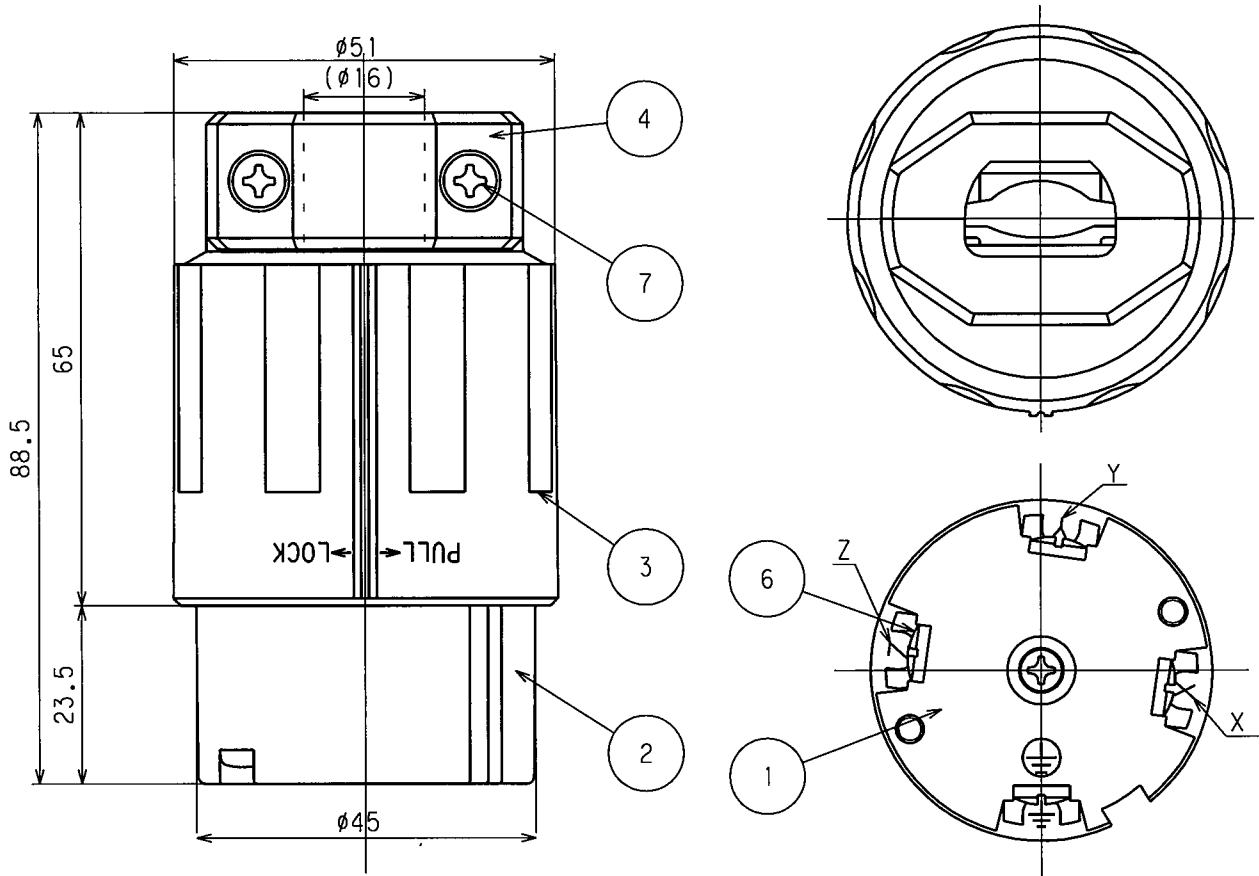
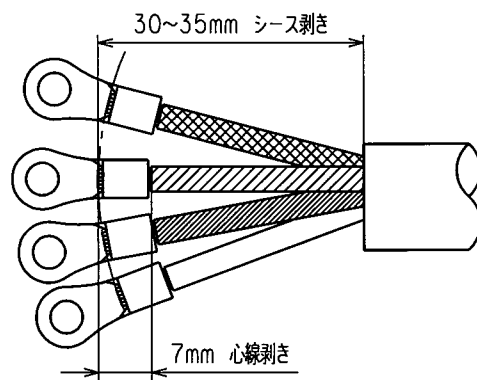


訂正	年月日	内 容	担 当	訂正	年月日	内 容	担 当	お客様用図面
△	05.8.3	ねじ頭土から+に変更	新井	△				
△	17.4.21	電線加工寸法図追加	木村	△				
△				△				



電線加工寸法 (参考値)



( ) 寸法 : 参考値

7	グリップねじ	2	鋼	亜鉛メッキ、クロメート処理
6	端子ねじ	4	黄銅	M4
5	刃受	4	リン青銅	
4	グリップ	1	ポリアミド樹脂	
3	ブラカバー	1	ポリアミド樹脂	
2	ボディB	1	ポリアミド樹脂	
1	ボディA	1	ポリアミド樹脂	

電線接続方式 : 圧着端子式  
 適用圧着端子 : R5.5-4又はR3.5-4  
 適用電線 : 2CT, 2PNCT, VCT, 4心, 3.5mm<sup>2</sup>  
 適用規格 : JISC8303 配線用差込接続器

定 格	NEMA規格 接地形3P 20A 480V
製 品 名	引掛形コードコネクタボディ
型 番	<b>4244N-L16</b>

部 番	部 品 名	箇 数	摘 要
製 図	検 図	承 認	変 更 承 認
古 徳	本	松 川	
04.5.20	04.5.20	04.5.21	17.6.9

アメリカン電機株式会社

図 番	客 53050
発 効	04年 5月 21日