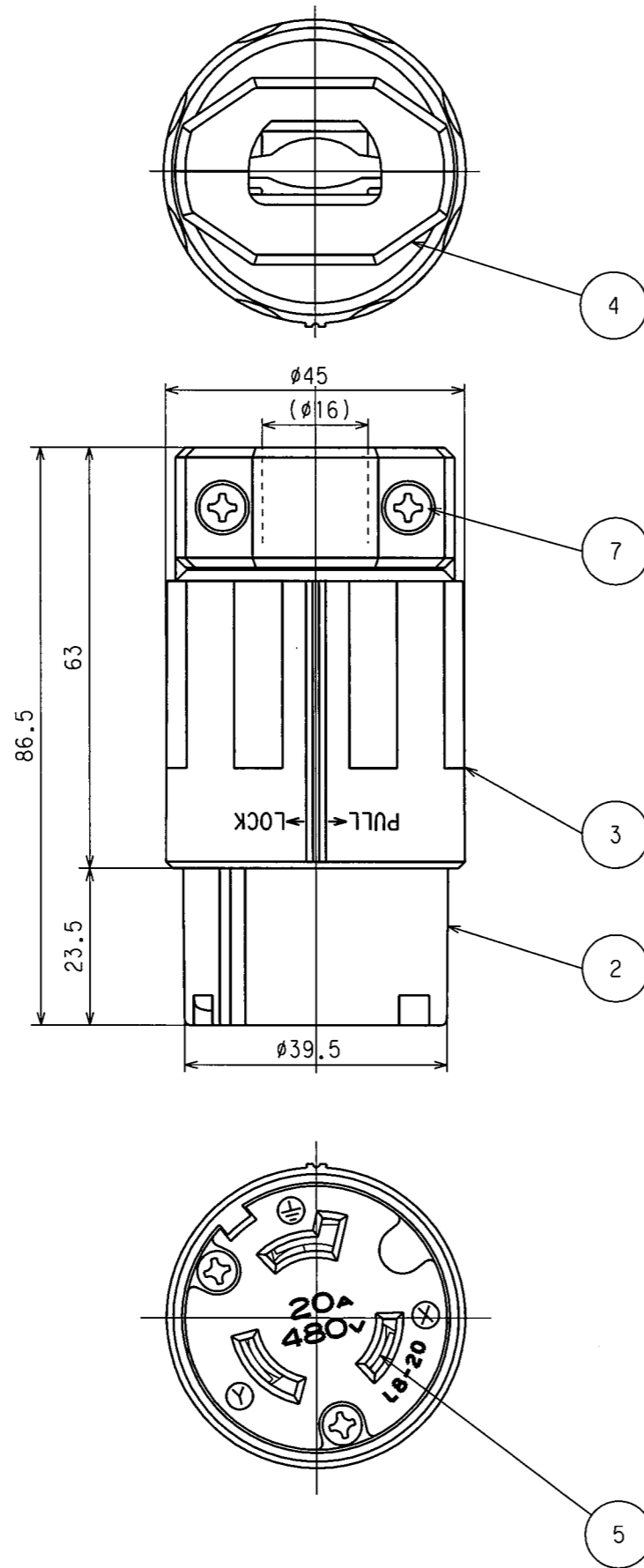
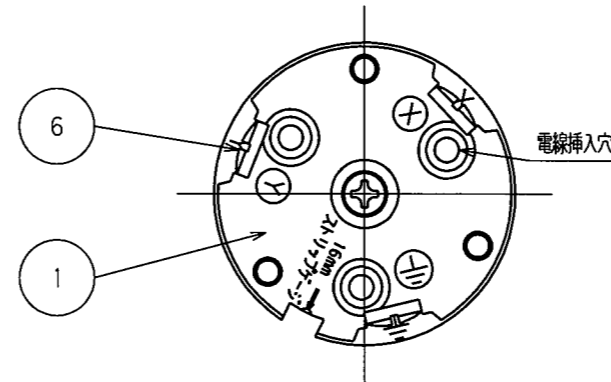


訂正	年月日	内容	担当	訂正	年月日	内容	担当
△	04.09.13		古徳	△			
△	05.8.3	ねじ頭士から+に変更	新井	△			
△	'17.4.21	電線加工図追加、A4図面枠からA3図面枠へ変更	木村	△			

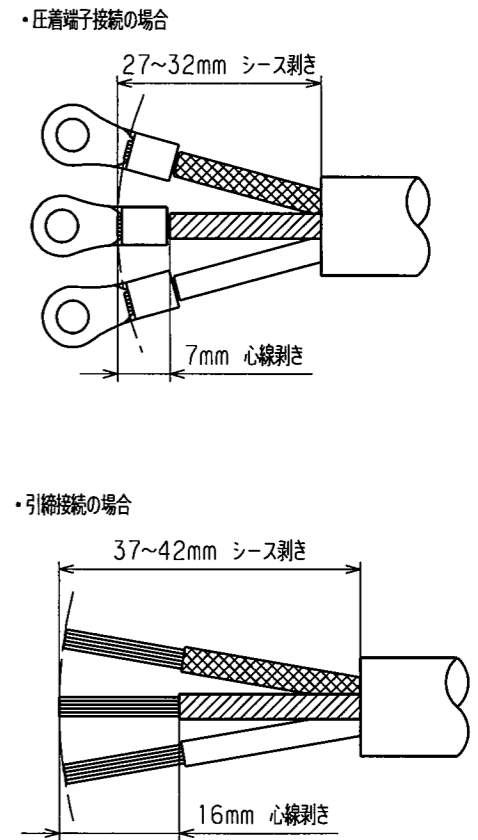
お客様用図面



端子記号記載図



電線加工寸法 (参考値)



( ) 寸法: 参考値

7	グリップねじ	2	鋼	亜鉛メッキ、クロメート処理
6	端子ねじ	3	黄銅	M4
5	刃受	3	リン青銅	
4	グリップ	1	ポリアミド樹脂	
3	プラカバー	1	ポリアミド樹脂	
2	ボディB	1	ポリアミド樹脂	
1	ボディA	1	ポリアミド樹脂	

電線接続方式: 圧着端子式、引締式  
 適用圧着端子: R5.5-4又はR3.5-4  
 適用電線: 2CT, 2PNCT, VCT, 3心, 3.5mm<sup>2</sup>  
 適用規格: JISC8303 配線用差込接続器

部番	部品名	箇数	摘要	定格	NEMA規格 接地形2P 20A 480V
				製品名	引掛形コードコネクタボディ
				型番	3244N-L8
製図	検図	承認	変更承認	尺度	1/1
古徳	本	小池		第3角法	図番 客49850
'03.8.26	'03.8.27	'03.8.27	'17.6.9	発行	'03年 8月 27日

アメリカン電機株式会社