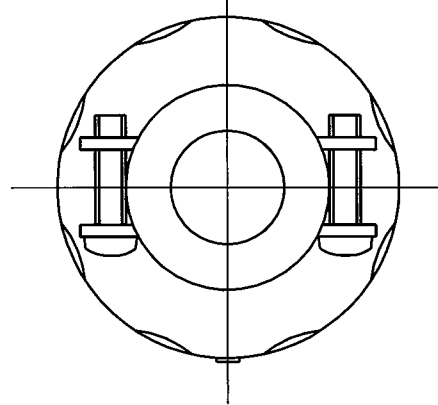
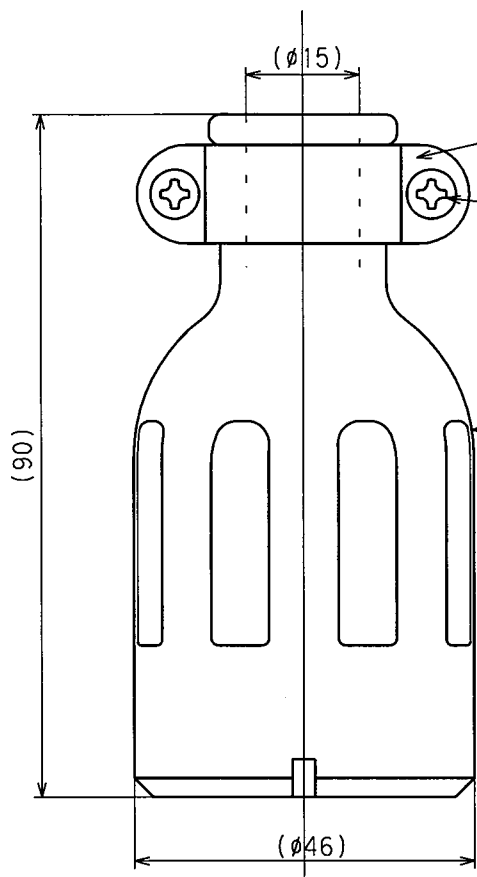
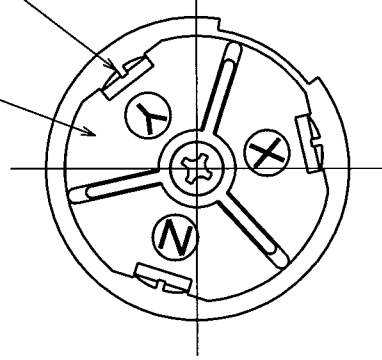


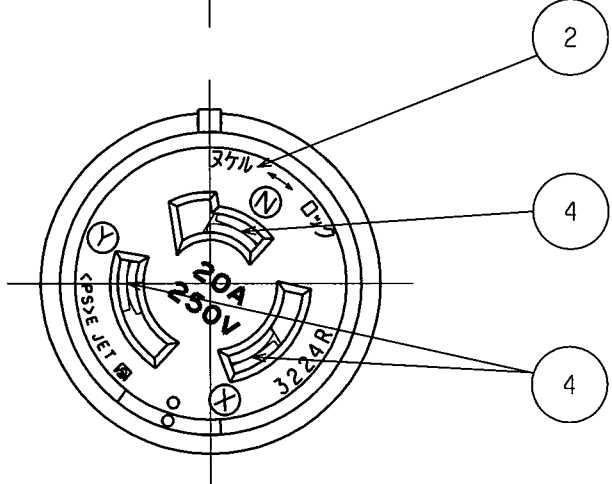
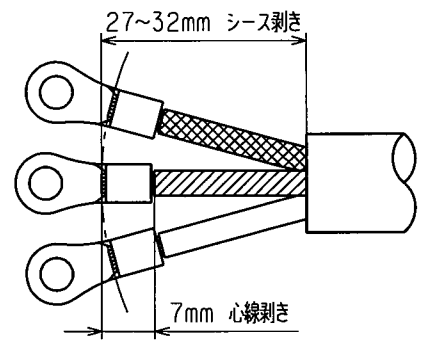
訂正	年月日	内 容	担 当	訂正	年月日	内 容	担 当	お客様用図面
△	05.8.3	ねじ頭士から+に変更	新井	△				
△	'17.4.21	電線加工寸法図追加	木村	△				
△				△				



端子記号記載図



電線加工寸法 (参考値)



( ) 寸法: 参考値

7	グリップねじ	2	鋼 M4 亜鉛メッキ、黒色クロメート処理
6	端子ねじ	3	黄銅 M4
5	グリップ	1	軟鋼 亜鉛メッキ、黒色クロメート処理
4	刃受	3	リン青銅
3	カバー	1	ゴム性塩化ビニル樹脂
2	ボディB	1	ポリアミド樹脂
1	ボディA	1	ポリアミド樹脂

特定電気用品適合品  
 電線接続方式: 圧着端子式  
 適用圧着端子: R3.5-4 又は R5.5-4  
 適用電線: 2CT, 2PNCT, VCT, 3心, 3.5mm<sup>2</sup>  
 適用規格: JISC8303 配線用差込接続器

定 格	3P 20A 250V
製 品 名	引掛形コードコネクタボディ
型 番	<b>3224R</b>

製 図	検 図	承 認	変 更 承 認	尺 度	1 / 1	第 3 角 法	図 番	客 - 41200
古徳	本	小池			アメリカン電機株式会社		発 行	01年10月17日
01.10.17	01.10.17	01.10.17	'17.6.9					