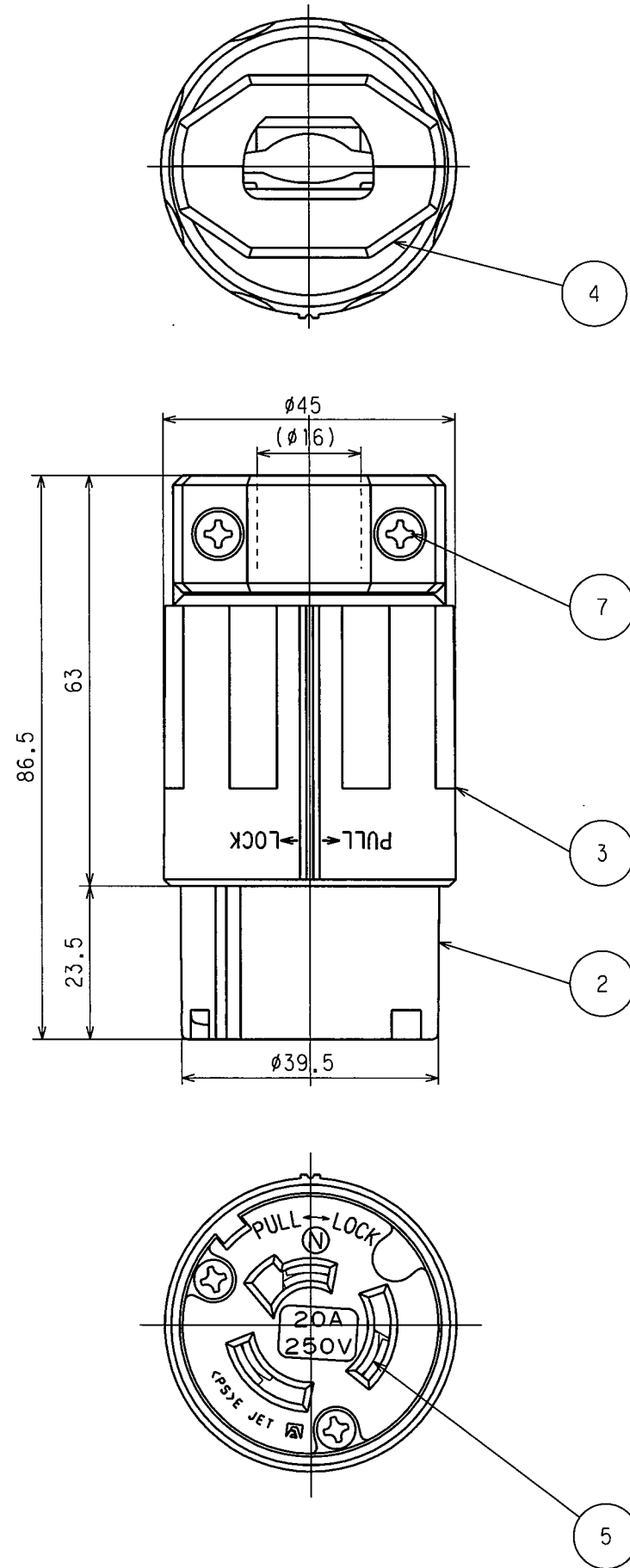
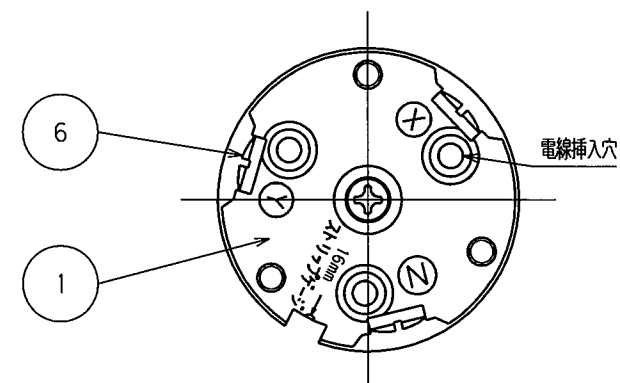


訂正年月日	内容	担当	訂正年月日	内容	担当
△ 02.2.26	認可番号から<PS>表示変更	本	△		
△ 05.8.3	ねじ頭士から+に変更	新井	△		
△ '17.4.21	電線加工図追加、A4図面枠からA3図面枠へ変更	木村	△		

お客様用図面

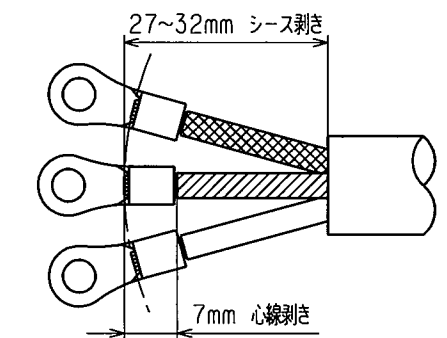


端子記号記載図

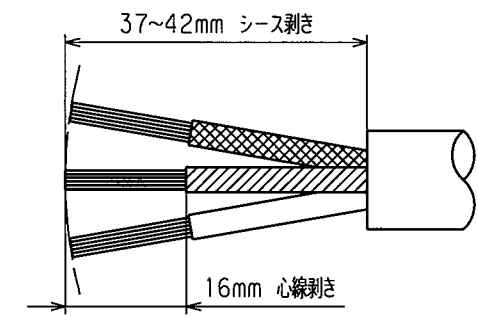


電線加工寸法 (参考値)

・圧着端子接続の場合



・引締接続の場合



( ) 寸法: 参考値

7	グリップねじ	2	鋼	亜鉛メッキ、クロメート処理
6	端子ねじ	3	黄銅	M4
5	刃受	3	リン青銅	
4	グリップ	1	ポリアミド樹脂	
3	プラカバー	1	ポリアミド樹脂	
2	ボディB	1	ポリアミド樹脂	
1	ボディA	1	ポリアミド樹脂	

特定電気用品適合品

電線接続方式: 圧着端子式、引締式  
 適用圧着端子: R5.5-4又はR3.5-4  
 適用電線: 2CT, 2PNCT, VCT, 3心, 3.5mm<sup>2</sup>  
 適用規格: JISC8303 配線用差込接続器

定格	3P 20A 250V
製品名	引掛形コードコネクタボディ
型番	3224N

製図	検図	承認	変更承認	尺度	1/1	第3角法	図番	客-36450
古徳	本	小池			アメリカン電機株式会社	発行	00年12月4日	
'00・12・4	'00・12・4	'00・12・4	'17・6・4					