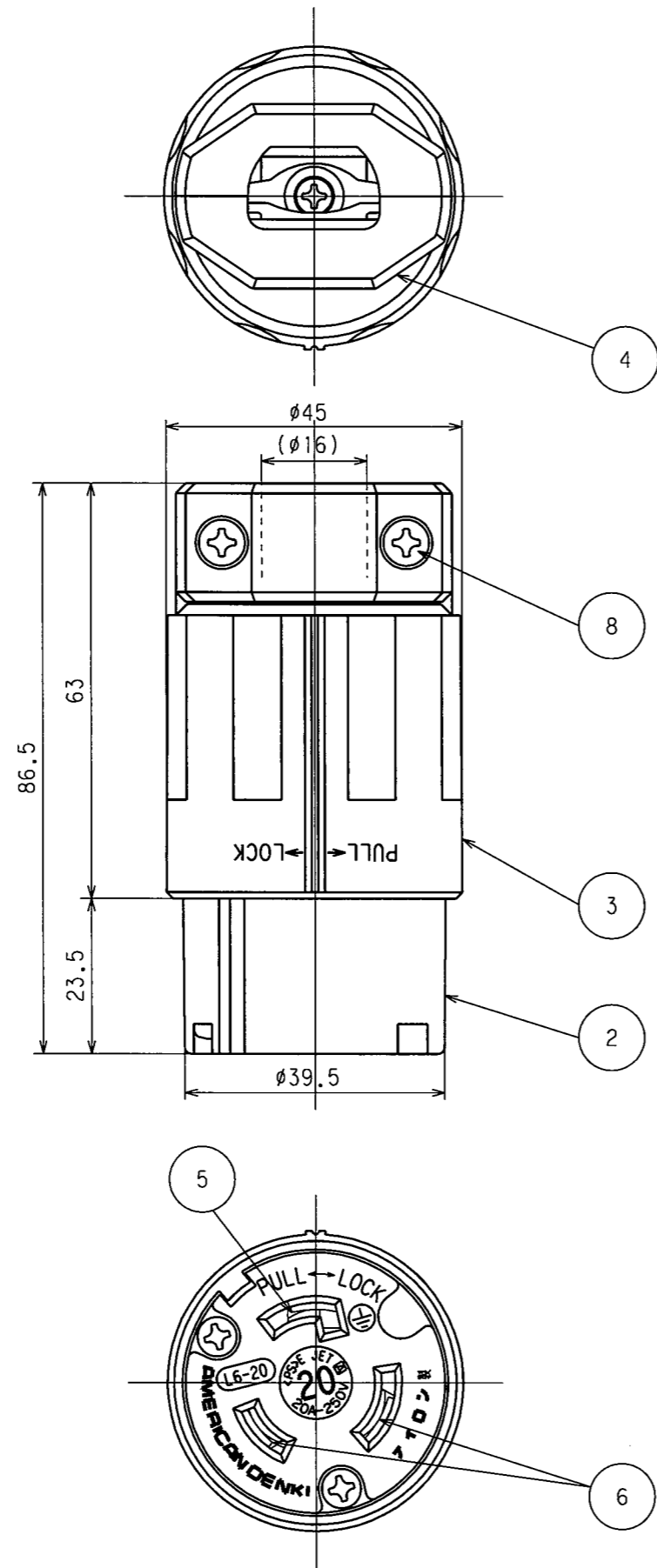
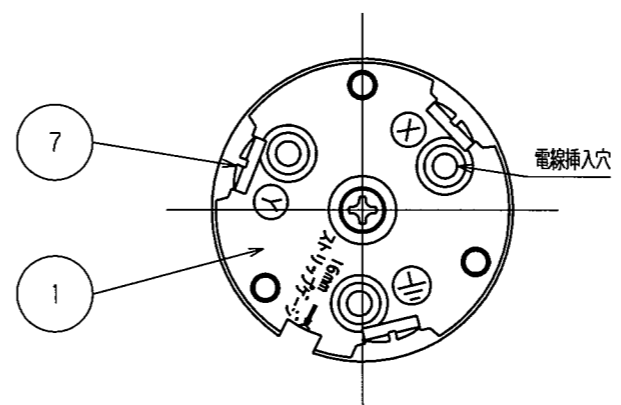


訂正年月日	内容	担当	訂正年月日	内容	担当
△ 01.11.14	認可番号から<PS>表示に変更	時藤	△ '17.4.21	電線加工図追加、A4図面件からA3図面件へ変更	木村
△ 05.8.3	ねじ頭士から+に変更	新井			
△ '16.10.3	製品色相追加	木村			

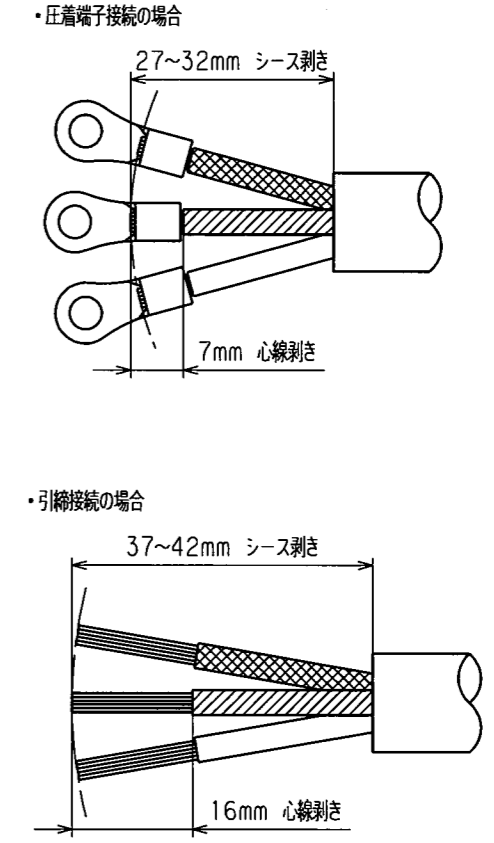
お客様用図面



端子記号記載図



電線加工寸法 (参考値)



特定電気用品適合品
 電線接続方式: 圧着端子式, 引締式
 適用圧着端子: R5.5-4 又は R3.5-4
 適用電線: 2CT, 2PNCT, VCT, 3心, 3.5mm²
 適用規格: JISC8303 配線用差込接続器
 3224N-L6 (黒色)
 3224N-L6-1V (白色)
 3224N-L6-RD (赤色)
 3224N-L6-BL (青色)

() 寸法: 参考値

部番	部品名	箇数	換	要
8	グリップねじ	2	銅	亜鉛メッキ、クロメート処理
7	端子ねじ	3	黄銅	M4
6	刃受	2	リン青銅	
5	アース刃受	1	リン青銅	
4	グリップ	1	ポリアミド樹脂	
3	プラカバー	1	ポリアミド樹脂	
2	ボディB	1	ポリアミド樹脂	
1	ボディA	1	ポリアミド樹脂	

定格	NEMA規格 接地形2P 20A 250V
製品名	引掛形コードコネクタボディ
型番	3224N-L6

製図	検図	承認	変更承認	尺度	1/1	第3角法	図番	客35200
古徳	本	小池			アメリカン電機株式会社	発行	'96年4月12日	