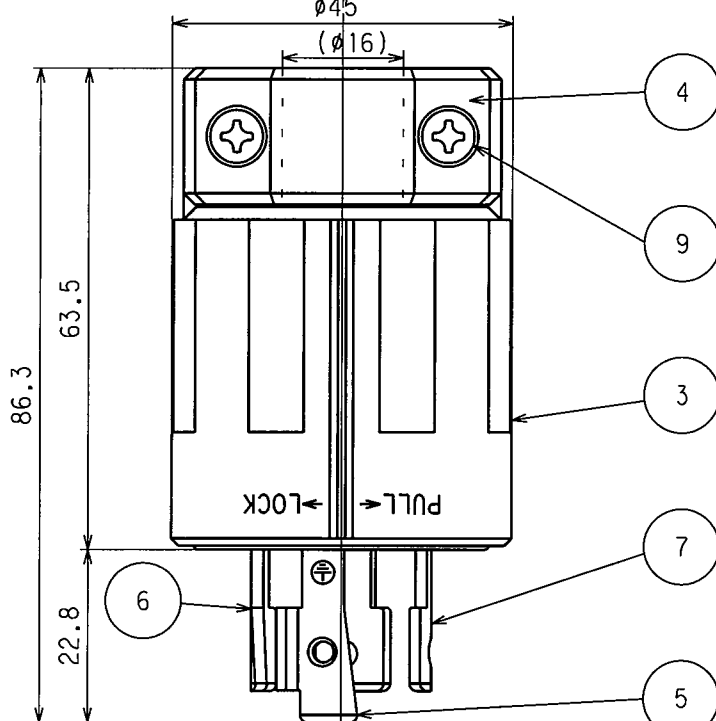
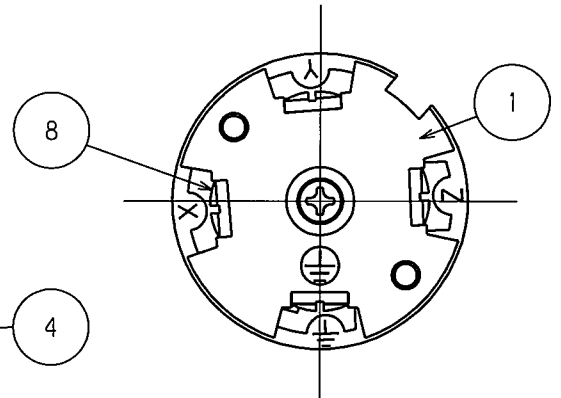
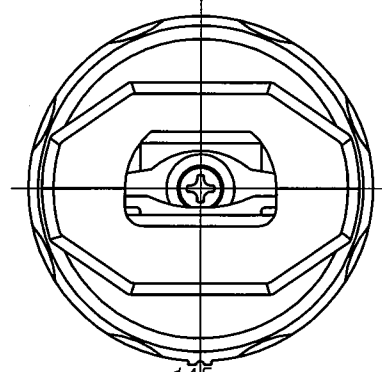


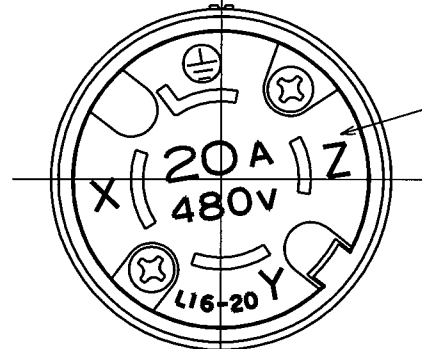
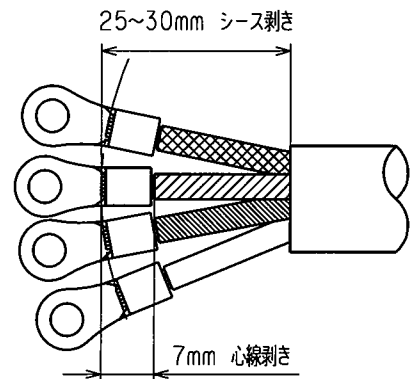
訂正	年月日	内容	担当	訂正	年月日	内容	担当
△	05.5.12	±から+に変更	新井				
△	'17.4.7	電線加工寸法図追加	木村				

お客様用図面

端子記号記載図



電線加工寸法 (参考値)



() 寸法: 参考値

9	グリップねじ	2	鋼 亜鉛メッキ、クロメート処理
8	端子ねじ	4	黄銅 M4
7	刃 B	1	黄銅
6	刃 A	2	黄銅
5	アース刃	1	黄銅 ニッケルメッキ
4	グリップ	1	ポリアミド樹脂
3	ブラカバー	1	ポリアミド樹脂
2	ボディB	1	ポリアミド樹脂
1	ボディA	1	ポリアミド樹脂

電線接続方式: 圧着端子式
 適用圧着端子: R5.5-4 又は R3.5-4
 適用電線: 2CT, 2PNCT, VCT, 4心, 3.5mm²
 適用規格: JISC8303 配線用差込接続器

定格 NEMA規格 接地形3P 20A 480V

製品名 引掛形さし込みプラグ

型番 4242N-L16

部番	部品名	箇数	摘要
----	-----	----	----

製図	検図	承認	変更承認	尺度	1/1	第3角法	図番	客52950
古徳	本	小池			アメリカン電機株式会社		発行	04年5月21日
04.05.19	04.05.20	04.05.21	'17.4.19					