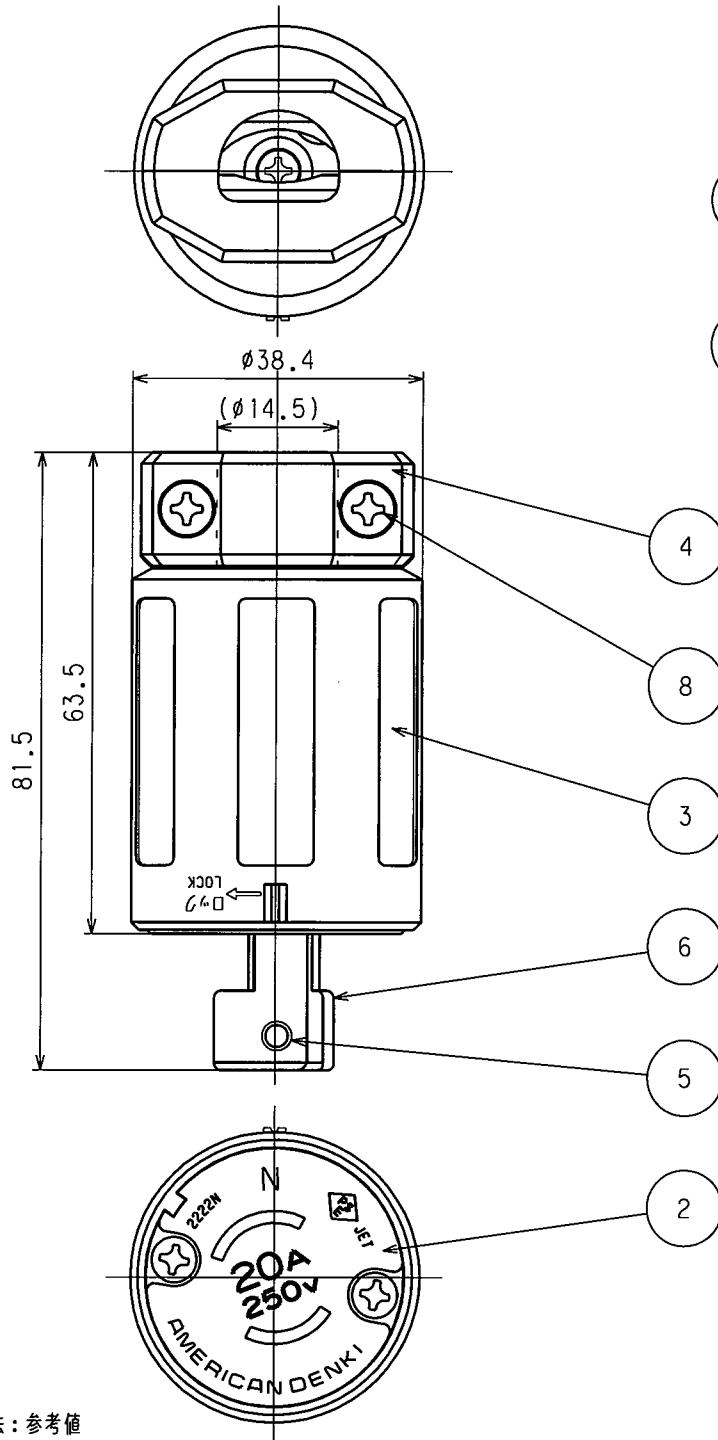
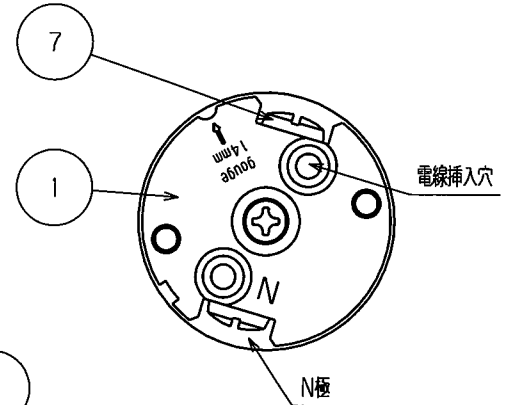


訂正年月日	内容	担当	訂正年月日	内容	担当
△ '17.4.7	電線加工寸法図追加	木村	△		
△			△		
△			△		

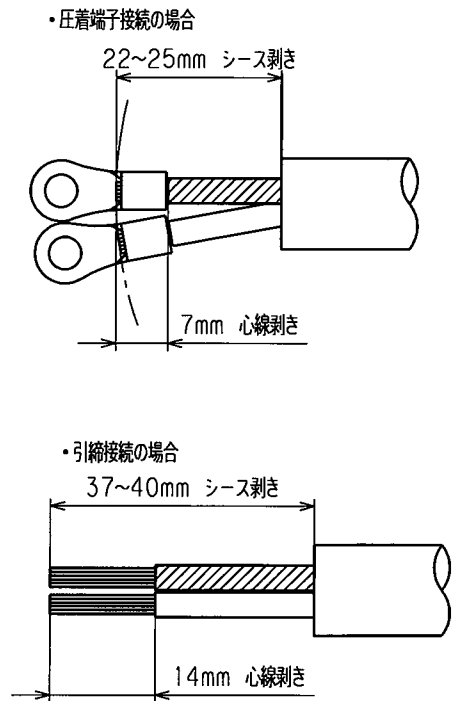
お客様用図面



端子記号記載図



電線加工寸法 (参考値)



() 寸法: 参考値

8	グリップねじ	2	鋼 亜鉛メッキ クロメート処理
7	端子ねじ	2	黄銅 M4
6	刃B	1	黄銅
5	刃A	1	黄銅
4	グリップ	1	ポリアミド樹脂
3	プラカバー	1	ポリアミド樹脂
2	ボディB	1	ポリアミド樹脂
1	ボディA	1	ポリアミド樹脂

特定電気用品適合品

電線接続方式: 圧着端子式, 引締式

適用圧着端子: R3.5-4 又は R5.5-4

適用電線: VCT.2CT.2PNCT 2心 3.5mm²

適用規格: JISC8303 配線用差込接続器

定格	2P 20A 250V
製品名	引掛形さし込みプラグ
型番	2222N

部番	部品名	箇数	摘要
製図	検図	承認	変更承認
稲葉	関谷 恭	小池	
07.6.15	07.6.29	07.6.29	'17.4.15



アメリカン電機株式会社

第3角法	図番	客60550
	発行	2007年6月29日