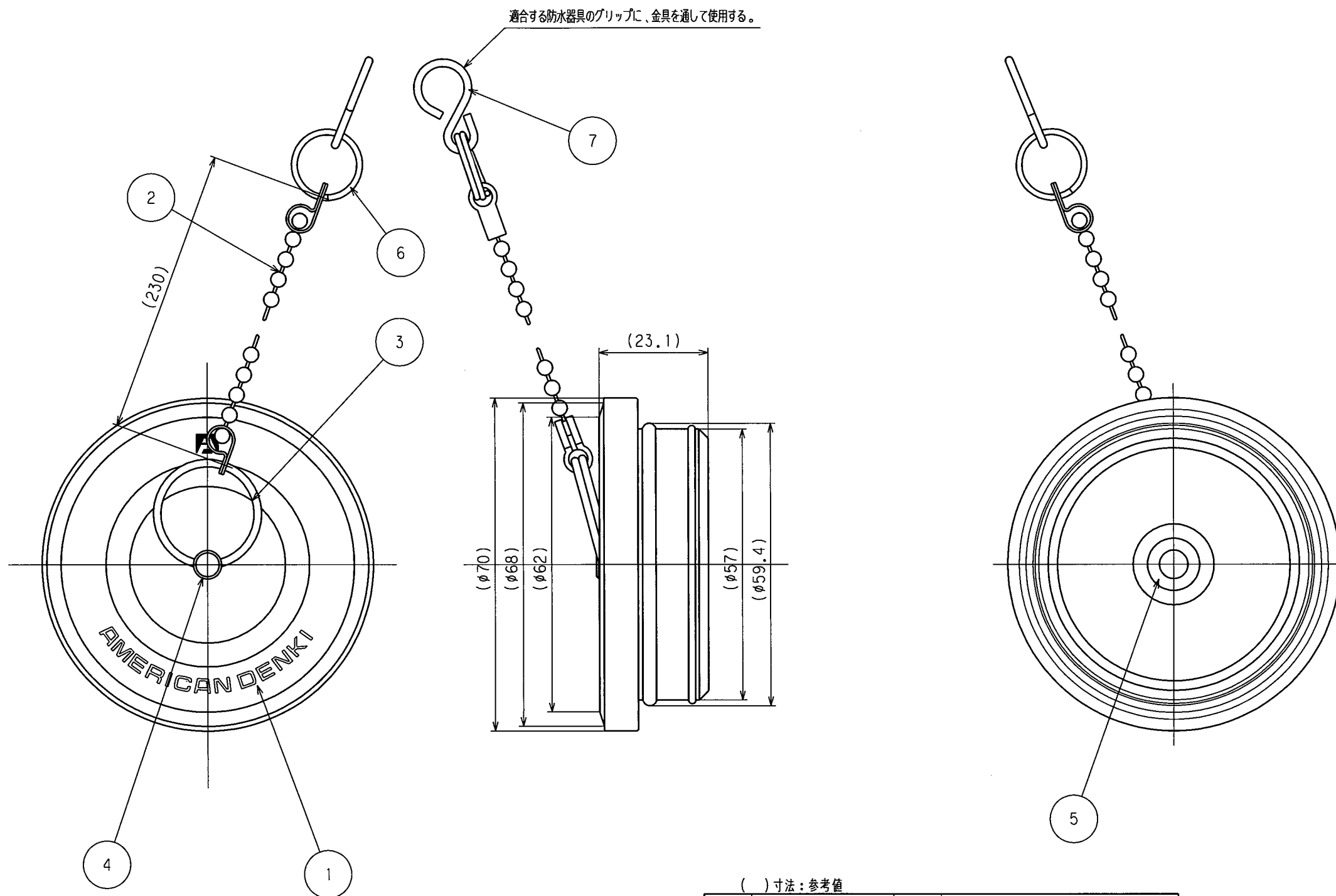


訂正年月日	内容	担当	訂正年月日	内容	担当
△'17.3.17	グリップ用取付金具追加、リング仕様変更	木村	△		
△			△		
△			△		

お客様用図面



() 寸法：参考値

部番	部品名	箇数	摘要
7	グリップ用取付金具	1	ステンレス
6	リング小	1	ステンレス
5	ワッシャー	1	軟鋼 亜鉛メッキクロメート処理
4	リング止金具	1	黄銅 ニッケルめっき
3	リング	1	ステンレス
2	組ボールチェーン	1	ステンレス 230mm
1	ゴムカバー	1	耐候性ゴム

定格	
製品名	30A引掛形防水コードコネクタボディ用カバー
型番	WK30

製図	松川	検図	小池	承認	変更承認	尺度	1/1	第3角法	図番	客60250
07.10.4	08.2.29	08.3.4	17.10.6						発行	'08年 3月 4日

アメリカン電機株式会社