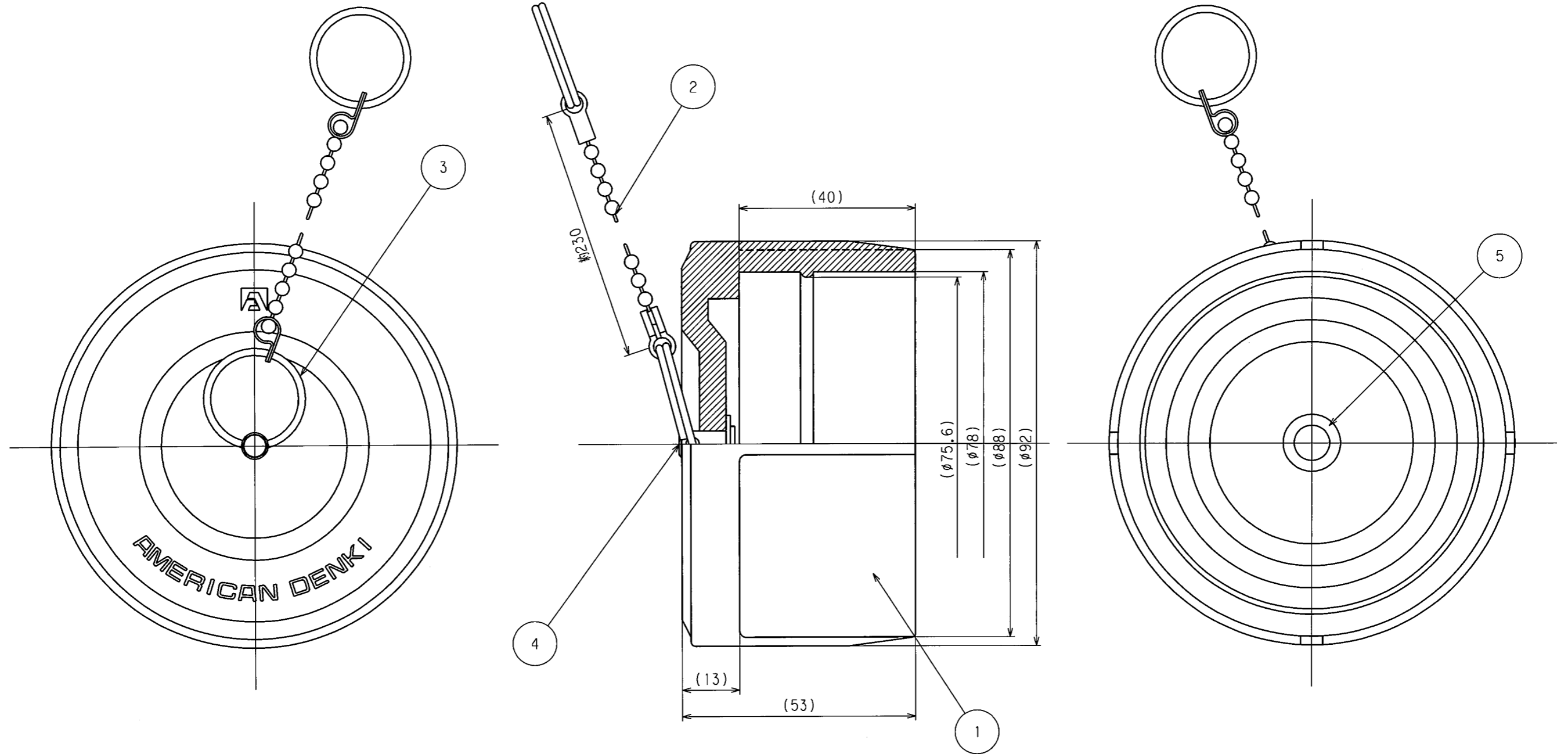


訂正	年月日	内 容	担 当	訂正	年月日	内 容	担 当
△	12.1.25	内径部形状変更、寸法表示変更	三浦	△			
△				△			
△				△			

お客様用図面



4	リング止金具	1	黄銅 ニッケルめっき	規格	
3	リング	2	ステンレス	製品名	100A用カバー(コネクタ-ボディ・フランジコンセント)
2	細ボールチェーン	1	ステンレス 230mm	型番	WK100
1	カバー	1	耐候性ゴム		
部番	部 品 名	箇 数	摘 要		
製 図	検 図	承 認	変更承認	尺 度	第 3 角 法
本	松川	小池			アメリカ電機株式会社
06.4.6	07.3.14	07.3.16	12.1.27	図 番	客59650
				発 行	07年3月16日