



簡単取付 省スペースで抜き差しがしやすい防雨コンセントに 防水形リフトカバープレート™

平刃形埋込コンセント
30A・50A・60A用

2ヶ用ボックス用の平刃形埋込コンセント 30A・50A・60A に取付が可能、L 型プラグ専用の防雨プレートです。プラグを挿した状態のまま、カバーの開閉ができます。全閉時には **IPX3(防雨形)** 相当品です。【型番 WLP5000】

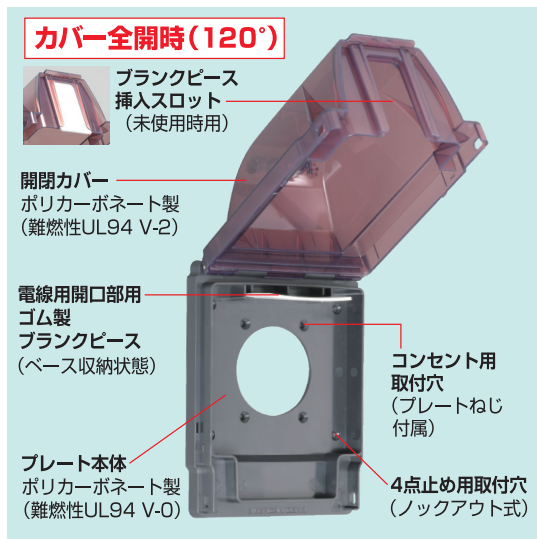
コンセント用取付穴を使用した取付で、IPX3の防水性能を持つカバー付プレートとして機能します。さらにロックアウト式の4点止め用取付穴を用いて設置することによって、より強固な取付にすることが可能です。

開閉式のカバーは全開位置(120°)で静止させることができ、全閉時には振動等で容易に開かないように簡易ロックができます。また意図していないカバー開閉を防ぐために、カバー両側面にある施錠穴と南京錠を使って固定することができます。

付属のゴム製ブランクピースは、開閉カバーの底面にある挿入スロットにさし込むことで、L型プラグ未接続時のカバー開口部を塞ぐことが可能です(保護等級IP44相当)。

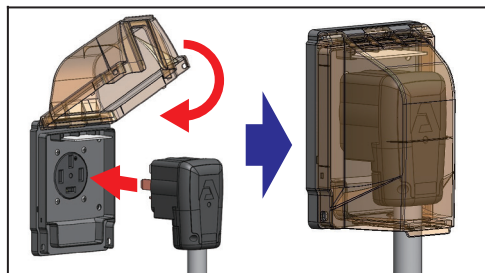


■平刃形 L型プラグ(別売)



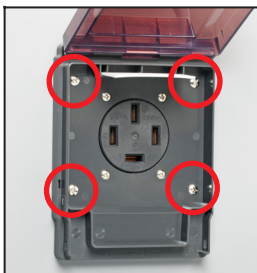
■さし込み口を確認しながら…

コンセントが下ではなく正面を向いているので、さし込み口を確認しながら簡単にプラグを挿すことができます。

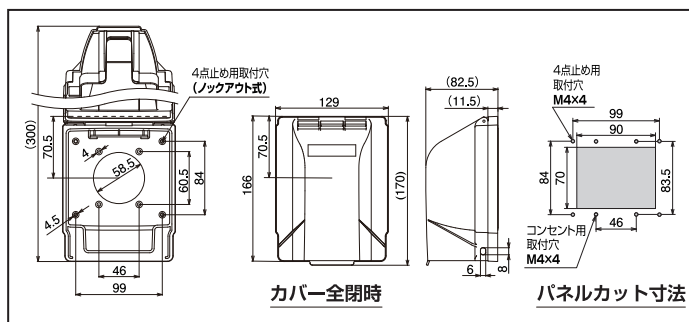


■さらに強固な取付に

ロックアウト式の4点止め用取付穴を確認しながら簡単にプラグを挿すことができます。



■形状寸法



■平刃形 2ヶ用ボックス用 **NEW!**

定格			適用埋込コンセント	適用L型プラグ	型番	標準価格
電流	極数	電圧				
30A	3P	250V	8320N	8322EL	NEW! WLP5000	6,230
	接地形3P		9320N	9322EL		
50A	3P	250V	8520N	8522EL		
	接地形3P		9520N	9522EL		
60A	3P	250V	8620N	8622EL		
	接地形3P		9620N	9622EL		

■引掛形・平刃形・抜止形 1ヶ用ボックス用 **好評発売中!**

定格			適用埋込コンセント	適用L型プラグ	型番	標準価格
電流	極数	電圧				
引掛形	15A	125V	3110	R52-L	WLP3000	3,120
		250V	3120	3122RL		
	20A	250V	G50	3122GRL		
		250V	3220	3222RL		
30A	250V	4220	4222RL	WLP4000		
	600V	4320	R262-L			
平刃形	15A	接地形2P	125V	7110GN	- ※	WLP3000
抜止形	15A	接地形2P	125V	7110GNZ	- ※	

※スイングプラグやプラグ系の小さいもの、細くて屈曲性のある電線のものなどが対応となります。

◎本リーフレットに記載の価格には消費税は含まれておりません。

