



## 8mm<sup>2</sup>・14mm<sup>2</sup>電線対応 通電ロス・電圧降下対策に

### 電線導体サイズダウン

3314EOS-L5  
[NEMA L5-30]

3324EOS-L6  
[NEMA L6-30]

20A

3224EOS-L6  
[NEMA L6-20]

30A

引掛形20A・30A

3214EOS-L5  
[NEMA L5-20]

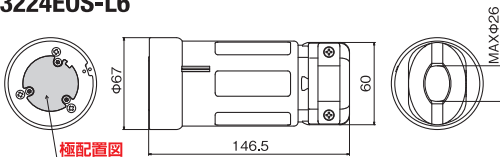
# オーバーサイズコードコネクタボディ

8mm<sup>2</sup>・14mm<sup>2</sup>電線のサイズダウンを可能にする、通電ロスや電圧降下対策に最適な20A・30Aコードコネクタボディが新登場しました。端子台やボックスを使用せずに、プラグとオーバーサイズコードコネクタボディの接続だけで手軽に電線サイズを変えることができるため、施工性が向上し省力化に貢献します。ボディの材質には、耐熱性・耐トラック性などを保有する難燃（UL94 V-0）仕様のナイロン樹脂を。カバーの材質には、機動隊のシールドにも採用されるほどの超高強度樹脂のポリカーボネートを採用し、安全性・耐久性を向上させました。



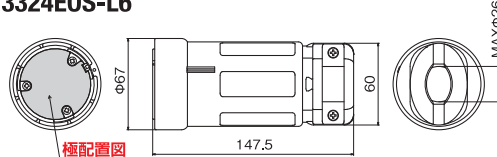
### 形状寸法

3214EOS-L5  
3224EOS-L6



適用電線	電線接続方式	適用圧着端子
2CT/VCT 8mm <sup>2</sup> 、14mm <sup>2</sup>	圧着端子式	R8-4S、R14-5N

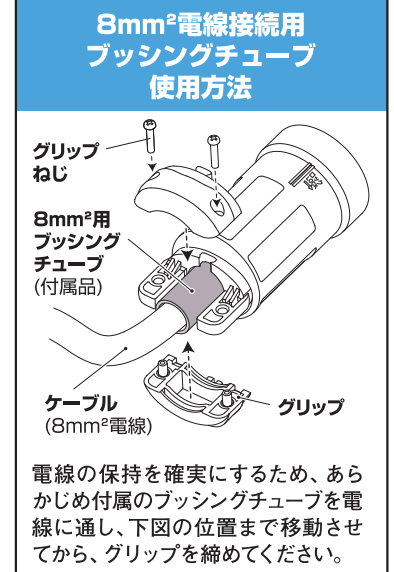
3314EOS-L5  
3324EOS-L6



適用電線	電線接続方式	適用圧着端子
2CT/VCT 8mm <sup>2</sup> 、14mm <sup>2</sup>	圧着端子式	R8-5、R14-5

### 製品一覧

定格			極配置	型番	標準価格 (円)	備考	適用プラグ
電流	極数	電圧					
20A	接地形2P	125V	NEMA L5-20	3214EOS-L5	4,680	8mm <sup>2</sup> 用 プッシング チューブ付	3212N-L5
		250V	NEMA L6-20	3224EOS-L6			3222N-L6
30A		125V	NEMA L5-30	3314EOS-L5	5,640		3312N-L5, 3312R-L5
		250V	NEMA L6-30	3324EOS-L6			3322N-L6, 3322R-L6



◎本リーフレットに記載の価格には消費税は含まれておりません。

