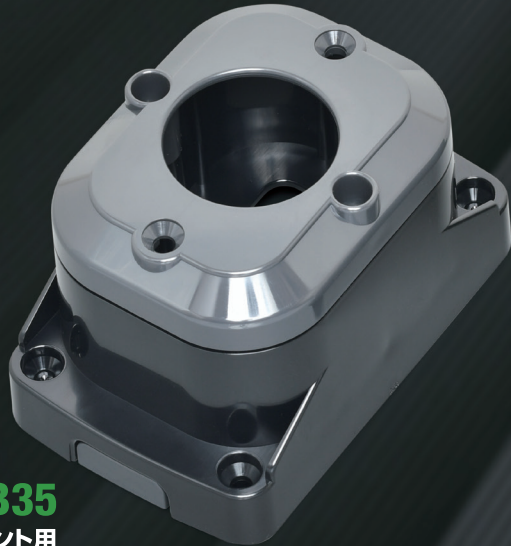


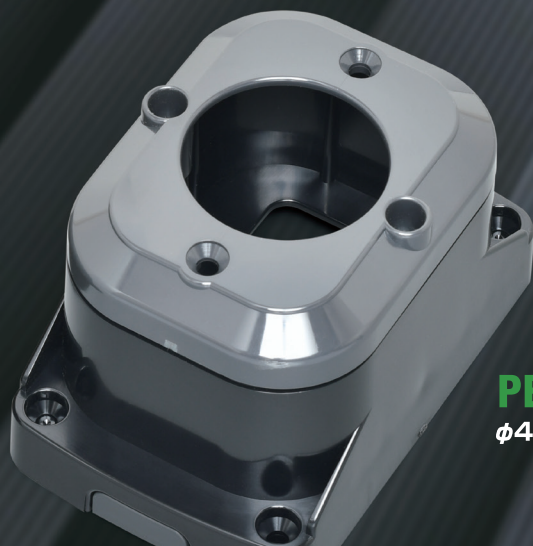


新タイプ露出コンセント

組み込むコンセントの入れ替えによるリユースが可能！



PEB35
φ34.5コンセント用



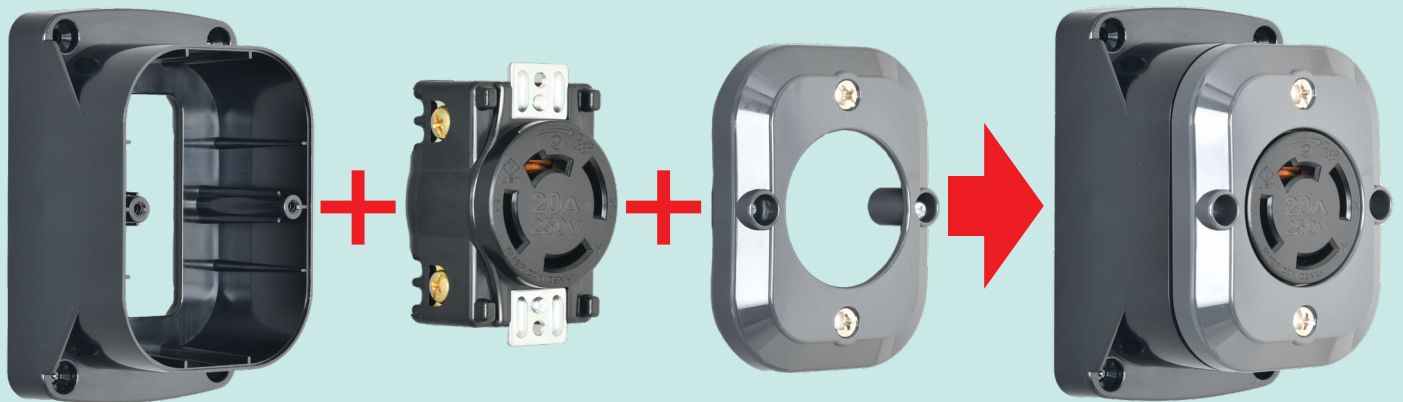
PEB41
φ40.5コンセント用

パネル用コンセント専用

露出ボックス

組み合わせ例 (引掛形 接地形3P 20A 250V)

当社製パネル用コンセントを「専用露出ボックス」に組み込むことによって、壁面や盤面上に後付けできる露出コンセントの代替として使用することができます。



専用露出ボックス

ベース

(ポリカーボネート製)

ベース・カバーともに、抜群の強度を誇る難燃性UL94 V-0のポリカーボネート樹脂を採用。従来の露出コンセント※と比較すると、格段に安全性・耐久性が上がることによりコストパフォーマンスの向上を図ることができます。

(別売)

パネル用コンセント

15A~30A

【型番PEB35適用】

- ◆引掛形・平刃形・抜止形15A
- ◆引掛形 接地形2P・3P 20A (480V定格を除く)

【型番PEB41適用】

- ◆引掛形 接地形2P 20A 480V
- ◆引掛形 接地形3P 20A
- ◆引掛形 30A

専用露出ボックス

カバー

(ポリカーボネート製)

付属の取付ねじを使って、パネル用コンセントをこちらに組み込みます。電線の結線を済ませた状態で、付属の取付ねじを使って本体に取り付けてください。

【付属品】

パネル用コンセント取付ねじ×2本

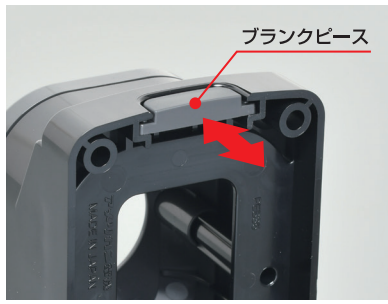
完成品

(露出コンセント代替)

組み込んだコンセントは、状況に応じて入れ替えが可能。リユース型露出コンセントとして、環境やコストに配慮した利用ができます。

*露出コンセントは2024年4月20日 製造中止予定です。

■ブランクピース



ブランクピース

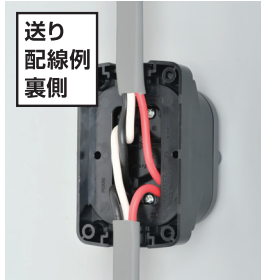
上下の電線引き出し口にあるスライド式のブランクピースは、電線を通す際に容易に取り外すことができます。送り配線をする際には、両方を外しての利用も可能です。

また裏側には開口穴があるため、取付面に穴を開け、壁内・盤内から電線を通して結線することも可能です。

送り配線例
表側



送り配線例
裏側



■壁面取付穴

4ヶ所ある壁面取付穴のうち、2ヶ所はロックアウト式となっています。4点止めでより強固な取付にしたい場合に、打ち抜いてご利用ください。



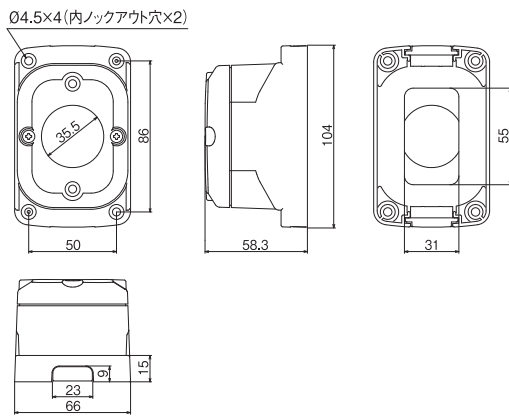
【製品設置例】

30Aパネル用コンセントにVVF電線を引締式で結線し、専用露出ボックスのカバーに組み込んだ後、壁面に設置した例です。従来の露出コンセントと異なり、パネル用コンセントがベースとなることで圧着端子式や引締式による結線が可能となったことで、安全性・施工性が向上しました。

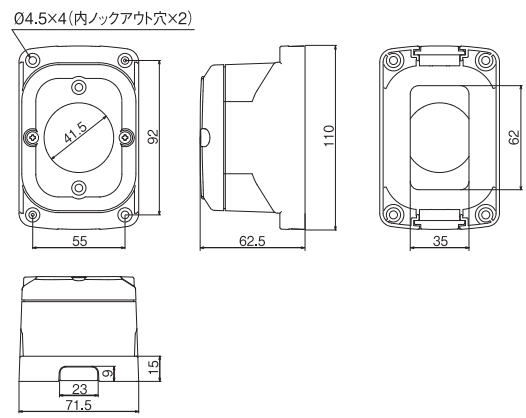


■形状寸法

PEB35



PEB41



■パネル用コンセント専用露出ボックス 組み合わせ一覧

さし込み口形状	定格			パネル用コンセント(別売)		専用ボックス		備考	【参考】従来品露出コンセント (2024年4月20日製造中止予定)
	電流	極数	電圧	型番	標準価格(円)	型番	標準価格(円)		
引掛形	15A	2P	125V	40-P	690	PEB35	1,170	-	
				3110-P	720			S50	
		接地形2P	3110-P-L5	740	-				
			3120-P	790	3121				
	20A	接地形2P	125V	3210-P-L5	880	PEB35	1,170	-	
			250V	3220-P-L6	880	PEB35	1,170	3221-L6	
			480V	3240-P-L8	1,080	PEB41	1,260	-	
		3P	250V	3220-P	880	PEB35	1,170	3221	
			接地形3P	4220-P	1,100	PEB41	1,260	4221	
				480V	4240-P-L16			1,350	-
	30A	2P	250V	2320-P	1,600	PEB41	1,260	-	
			125V	3310-P-L5	1,660			3311-L5	
		接地形2P	250V	3320-P-L6				3321-L6	
			3320-P	3321					
		3P	600V	3360-P	2,220			3361	
			接地形3P	250V	4310-P-L14			-	
4320-P				2,250	4321				
4320-P-L15				2,250	4321-L15				
600V	4360-P	2,790	4361						
	平刃形	15A	接地形2P	125V	7110GN-P	690	PEB35	1,170	-
抜止形	15A	接地形2P	125V	7110GNZ-P	720	PEB35	1,170	-	

