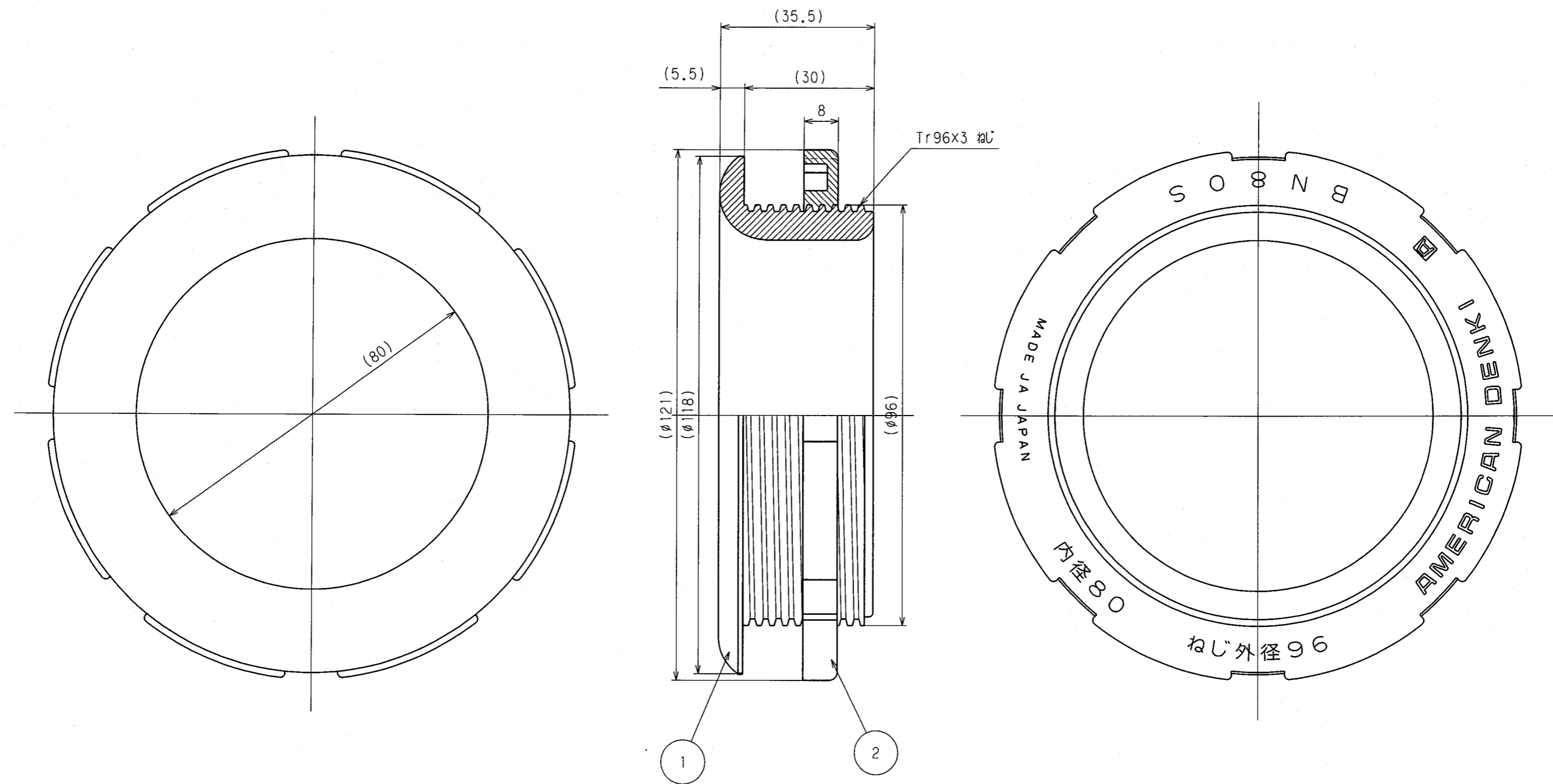


訂正年月日	内 容	担 当	訂正年月日	内 容	担 当
△			△		
△			△		
△			△		

お客様用図面



1. 彫刻内容説明

- (1). 内径80 : ノズルのコード穴80mmを示す。
- (2). ねじ外径96 : ノズルのおねじ外径が96mm用を示す。

2. ノズル取付穴寸法 : 97mm径

BN80S (黒色)
BN80S-IV (白色)

2	ナット	1	ポリアミド樹脂 黒色又はミルクホワイト色	定 格	
1	ノズル	1	ポリアミド樹脂 黒色又はミルクホワイト色	製 品 名	BNノズル
部 番	部 品 名	箇 数	摘 要	型 番	BN80S
製 図	検 図	承 認	変 更 承 認	尺 度	1 / 1
本	松川	小池		第 3 角 法	図 番 客A-1043
04.7.1	04.12.2	04.12.3	06.6.8		アメリカ電機株式会社
				発 行	06年6月8日