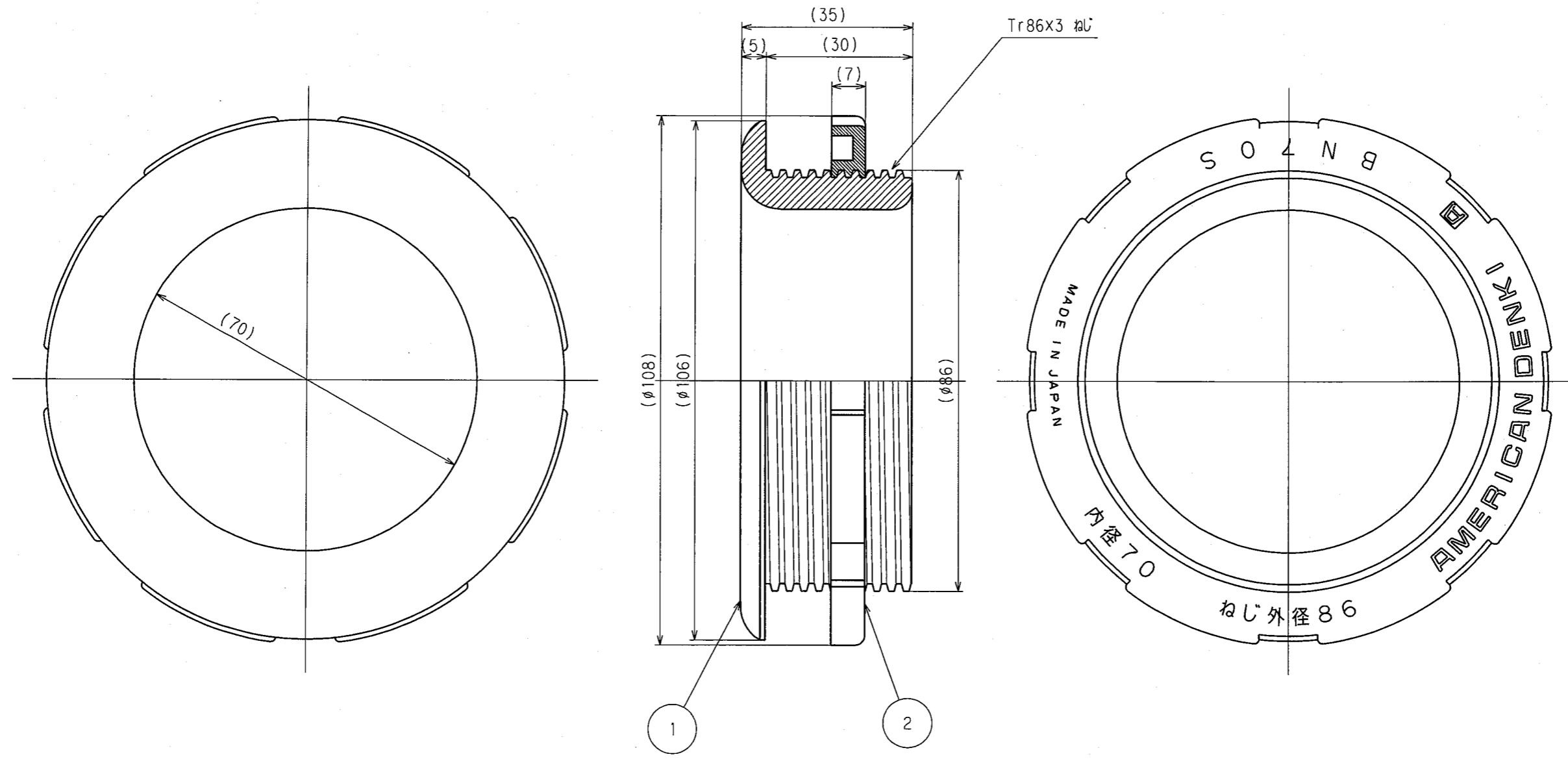


訂正年月日	内容	担当	訂正年月日	内容	担当
△			△		
△			△		
△			△		

お客様用図面



1. 彫刻内容説明

- (1). 内径70 : ノズルのコード穴70mmを示す。
- (2). ねじ外径86 : ノズルのおねじ外径が86mm用を示す。

2. ノズル取付穴寸法 : 87mm径

BN70S(黒色)
BN70S-IV(白色)

2	ナット	1	ポリアミド樹脂 黒色又はミルク-ホワイト色	定格	
1	ノズル	1	ポリアミド樹脂 黒色又はミルク-ホワイト色	製品名	BNノズル
部番	部 品 名	箇 数	備 考	型番	BN70S
製 図	検 図	承認	尺度	1 / 1	第 3 角 法
本	私				図 番
05.5.18	06.5.31	06.6.27	アメリカン電機株式会社		発行
					客A-1039
					06年6月日