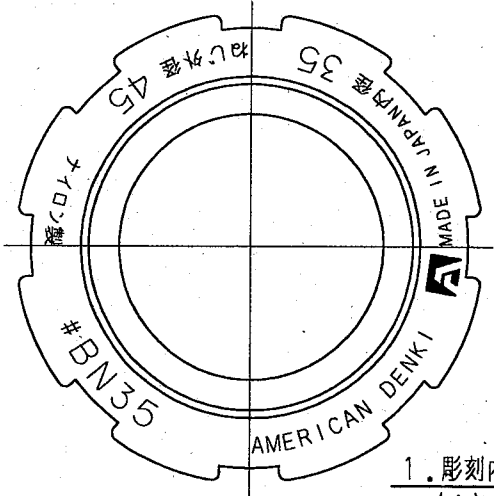
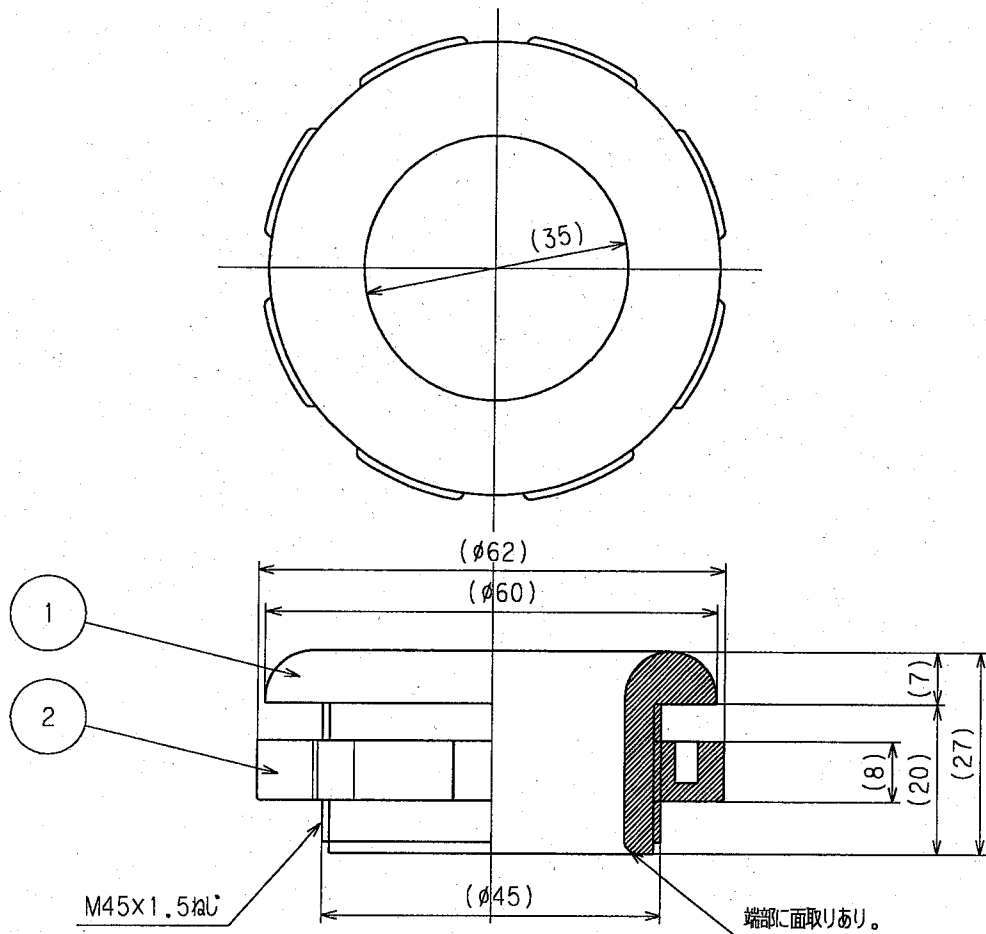


訂正	年月日	内 容	担 当	訂正	年月日	内 容	担 当	お客様用図面
①				④				
②				⑤				
③				⑥				

自消性ナイロン、UL94V-2適合品



1. 彫刻内容説明  
 (1). 内径35 : ノズルのコード穴35mmを示す。  
 (2). ねじ外径45 : ノズルのねじ外径が45mm用を示す。  
 2. ノズル取付穴寸法 : 4.6mm径

( )寸法 : 参考値

2	ナット	1	自消性ナイロン、UL94V-2	定 格	
1	ノズル	1	自消性ナイロン、UL94V-2	製 品 名	BNノズル
部 番	部 品 名	箇 数	摘 要	型 番	BN35
製 図	検 図	承 認	変 更 承 認	尺 度	1/1
新井	承	小池		第 3 角 法	図 番
03.10.14	03.11.10	00.12.4	03.11.11		客 A-685
				アメリカ ン 電 機 株 式 有 限 公 司	発 行
					00年12月4日