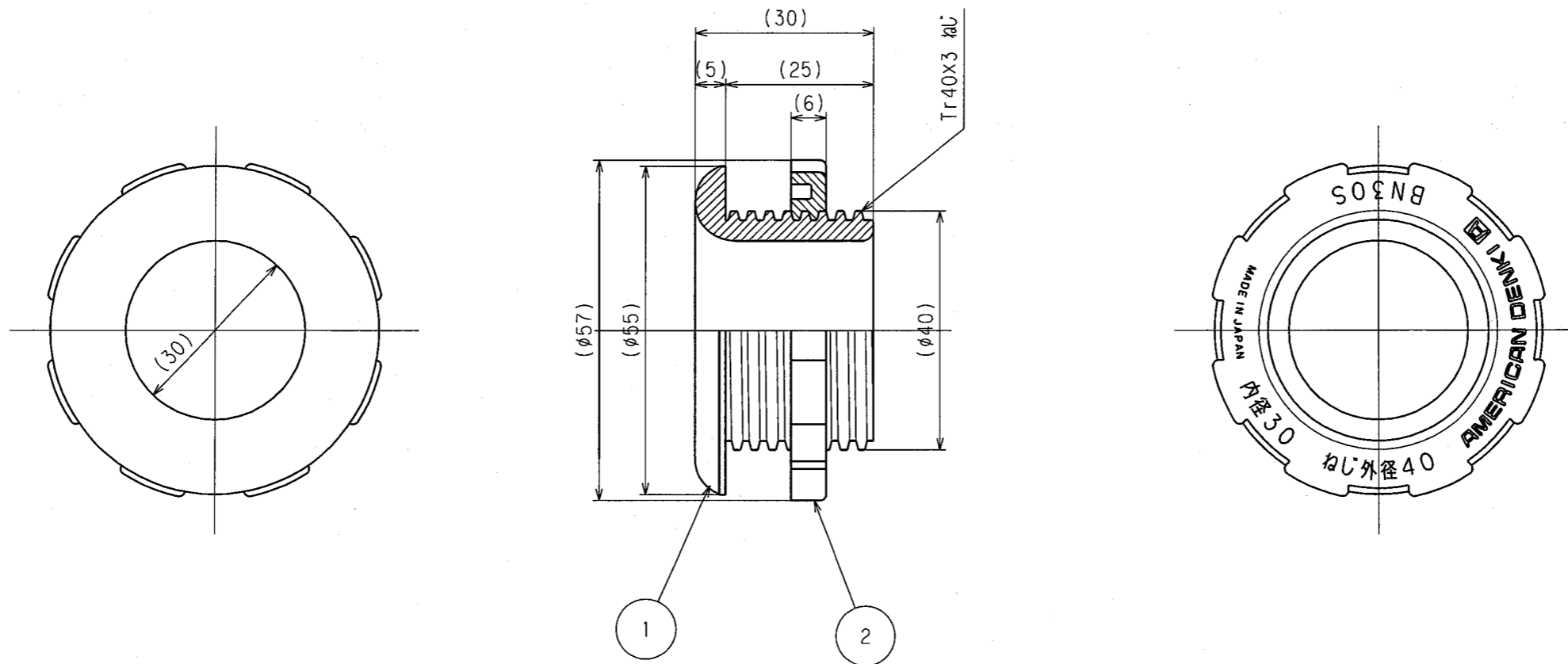


訂正年月日	内 容	担 当	訂正年月日	内 容	担 当	お客様用図面
△			△			
△			△			



1. 彫刻内容説明

- (1). 内径30 : ノズルのコード穴30mmを示す。
- (2). ねじ外径40 : ノズルのおねじ外径が40mm用を示す。

2. ノズル取付穴寸法 : 41mm径

BN30S(黒色)
BN30S-IV(白色)

2	ナット	1	ポリアミド樹脂 黒色又はミルク-ホワイト色	定 格		
1	ノズル	1	ポリアミド樹脂 黒色又はミルク-ホワイト色	製 品 名	BNノズル	
部 番	部 品 名	箇 数	摘 要	型 番	BN30S	
製 図	検 図	承認	尺 度	1 / 1	第 3 角 法	
本	松ッ				図 番	客A-1058
04.7.1	06.5.31	06.6.8			発 行	06年6月8日