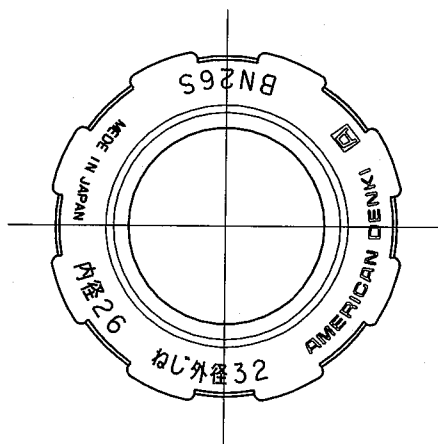
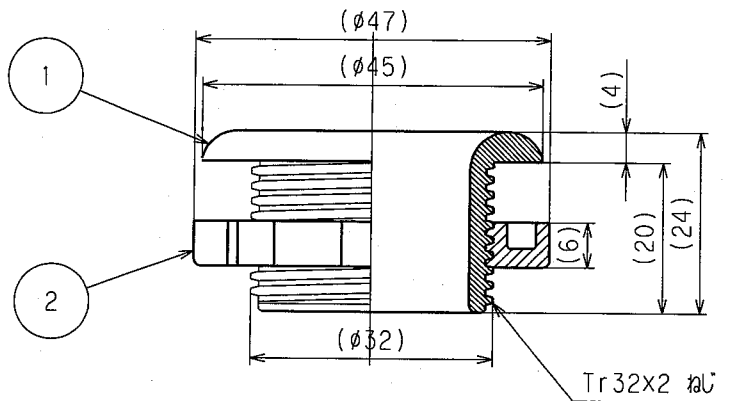
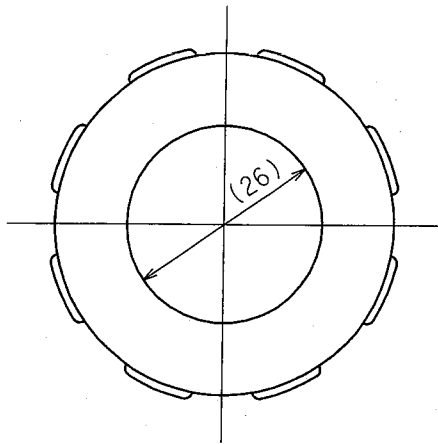


訂正	年月日	内 容	担 当	訂正	年月日	内 容	担 当	お客様用図面
①				④				
②				⑤				
③				⑥				



1. 彫刻内容説明

- (1). 内径26: ノズルのコード穴26mmを示す。
- (2). ねじ外径32: ノズルのおねじ外径が32mmを示す。

2. ノズル取付穴寸法: 33mm径

BN26S(黒色)

BN26S-IV(白色)

2	ナット	1	ポリアミド樹脂 黒色又はミルクホワイト色	定格	
1	ノズル	1	ポリアミド樹脂 黒色又はミルクホワイト色	製品名	BNノズル
部番	部 品 名	箇 数	摘 要	型番	BN26S
製 図	検 図	承 認	変更承認	尺 度	1 / 1
本	松川	小池		第 3 角 法	図 番 客A-1062
04.7.1	04.12.2	04.12.3	06.6.8		アメリカーン電機株式会社
				発 行	06 年 6 月 8 日