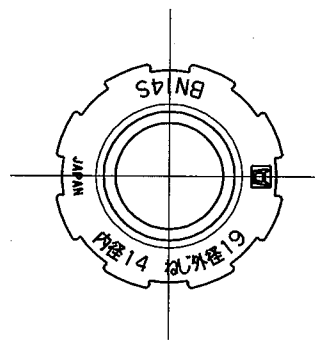
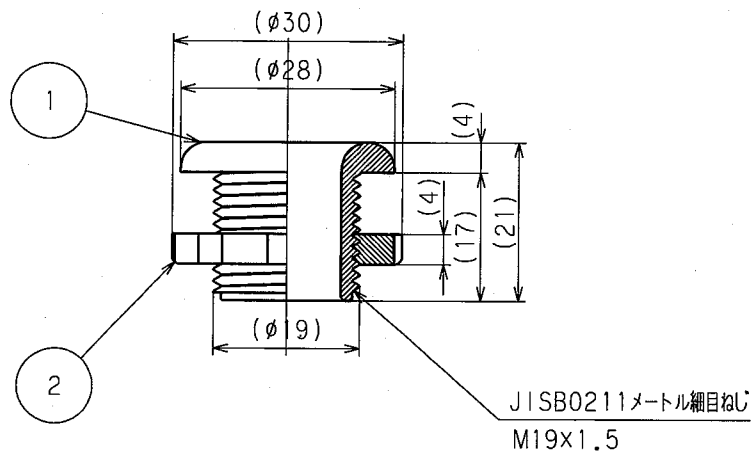
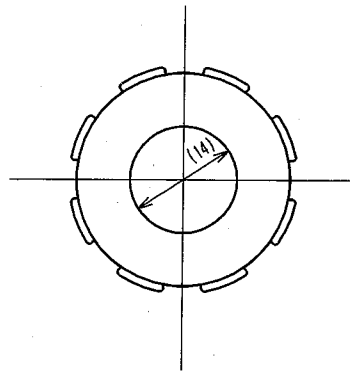


訂正	年月日	内 容	担 当	訂正	年月日	内 容	担 当
△				△			
△				△			
△				△			

お客様用図面



1. 彫刻内容説明

- (1). 内径14: ノズルのコード穴14mmを示す。
 - (2). ねじ外径19: ノズルのおねじ外径が19mmを示す。
2. ノズル取付穴寸法: 20mm径

BN14S(黒色)
BN14S-IV(白色)

2	ナット	1	ポリアミド樹脂 黒色又はミルクーホワイト色	定 格	
1	ノズル	1	ポリアミド樹脂 黒色又はミルクーホワイト色	製 品 名	BNノズル
部 番	部 品 名	箇 数	摘 要	型 番	BN14S
製 図	検 図	承 認	尺 度	1 / 1	第 3 角 法
本	松川			アメリカー電機株式会社	
05.5.18	06.5.31	06.6.8		図 番	客A-1074
				発 行	06年 6月 8日