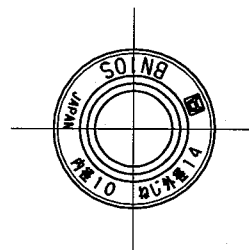
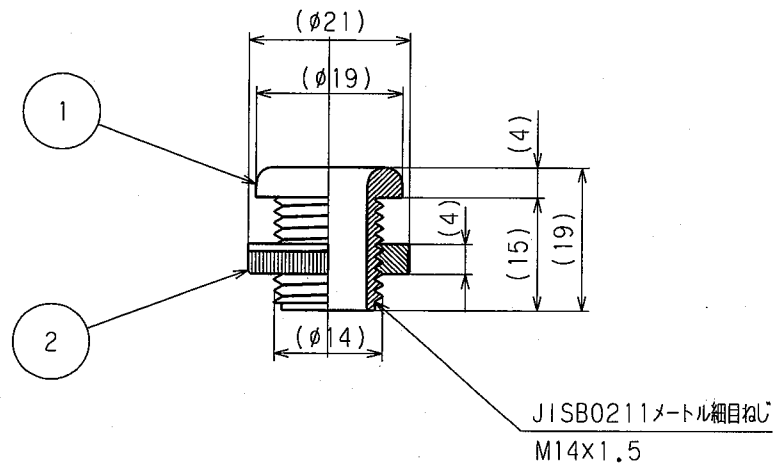
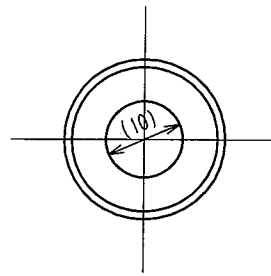


訂正	年月日	内 容	担 当	訂正	年月日	内 容	担 当
△				△			
△				△			
△				△			

お客様用図面



1. 彫刻内容説明

- (1). 内径10: ノズルのコード穴10mmを示す。
 - (2). ねじ外径14: ノズルのおねじ外径が14mmを示す。
2. ノズル取付穴寸法: 15mm径

BN10S(黒色)
BN10S-IV(白色)

2	ナット	1	ポリアミド樹脂 黒色又はミルキーホワイト色	定 格	
1	ノズル	1	ポリアミド樹脂 黒色又はミルキーホワイト色	製 品 名	BNノズル
部 番	部 品 名	箇 数	摘 要	型 番	BN10S
製 図	検 図	承 認	尺 度	1 / 1	第 3 角 法
本	松			アメリカン電機株式会社	
05.5.18	06.5.31	06.6.8		図 番	客A-1082
				発 行	06年6月8日