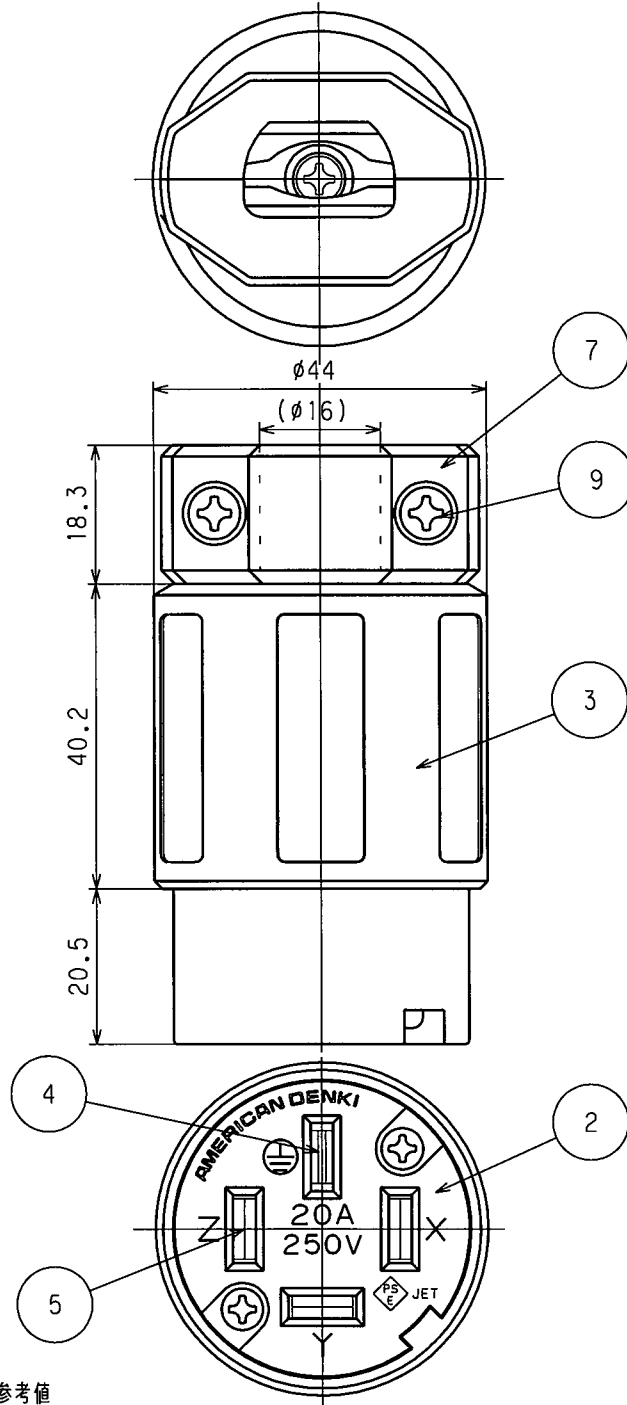
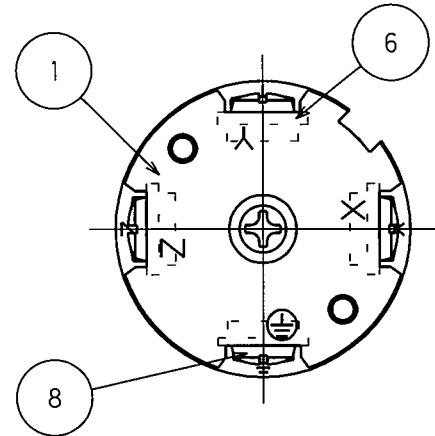


訂正	年月日	内 容	担 当	訂正	年月日	内 容	担 当
△	'17.4.21	電線加工寸法図追加	木村	△			
△				△			
△				△			

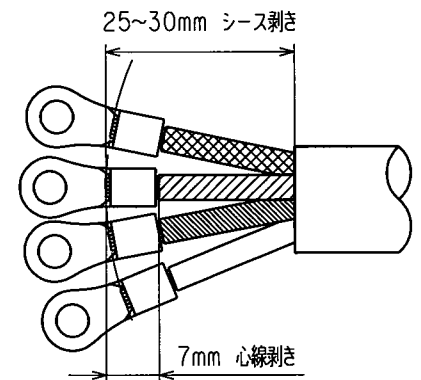
お客様用図面



端子極記号図



電線加工寸法 (参考値)



() 寸法: 参考値

9	グリップねじ	2	鋼	亜鉛メッキ、クロメート処理
8	端子ねじ	4	黄銅	M4
7	グリップ	1	ポリアミド樹脂	
6	端子	3	黄銅	
5	刃受	3	リン青銅	
4	アース刃受端子	1	リン青銅	ニッケルメッキ
3	ブラカバー	1	ポリアミド樹脂	
2	ボディB	1	ポリアミド樹脂	
1	ボディA	1	ポリアミド樹脂	
部番	部 品 名	箇 数	摘 要	

特定電気用品適合品

電線接続方式: 圧着端子式

適用圧着端子: R3.5-4又はR5.5-4

適用電線: 2CT, 2PNCT, VCT, 4心, 3.5mm²

適用規格: JISC8303 配線用差込接続器

定 格	接地形3P 20A 250V
製 品 名	平刃形コードコネクタボディ
型 番	9224N

製 図	検 図	承 認	変更承認	尺 度	1 / 1	第 3 角 法	図 番	客 - 56550
本	松川	小池			アメリカン電機株式会社		発 行	06年5月26日
06-10-13	06.5.23	06.5.26	'17.6.9					