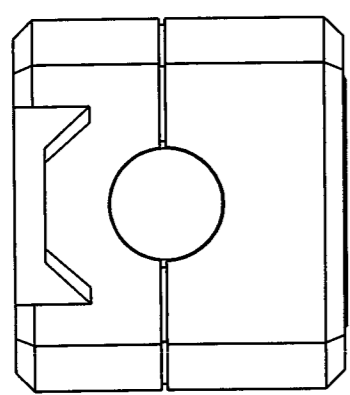


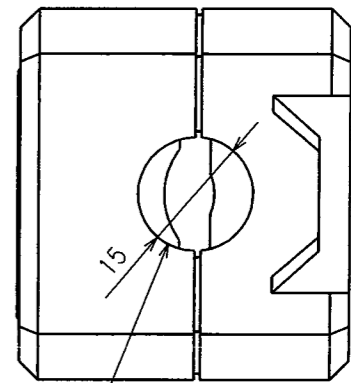
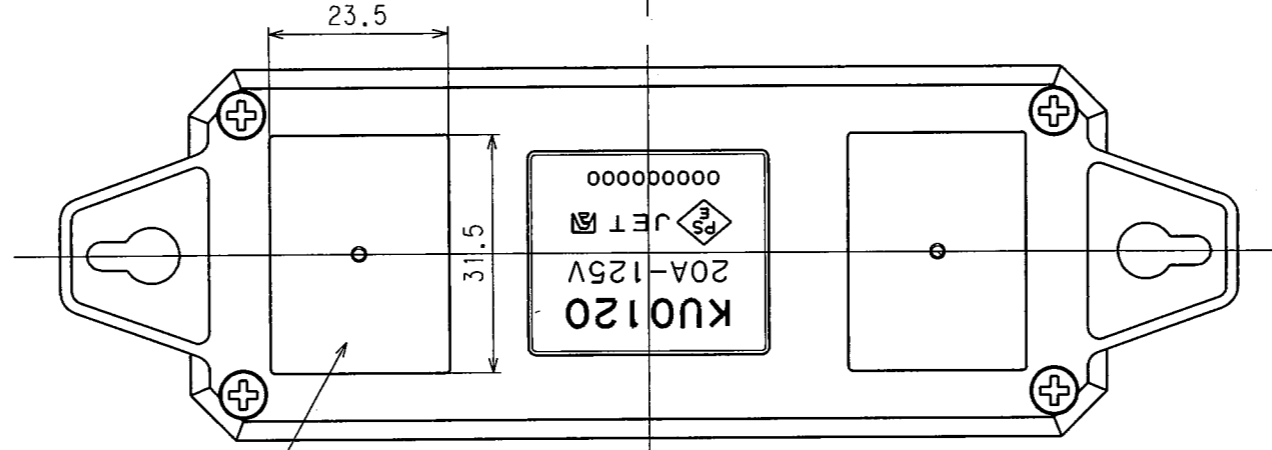
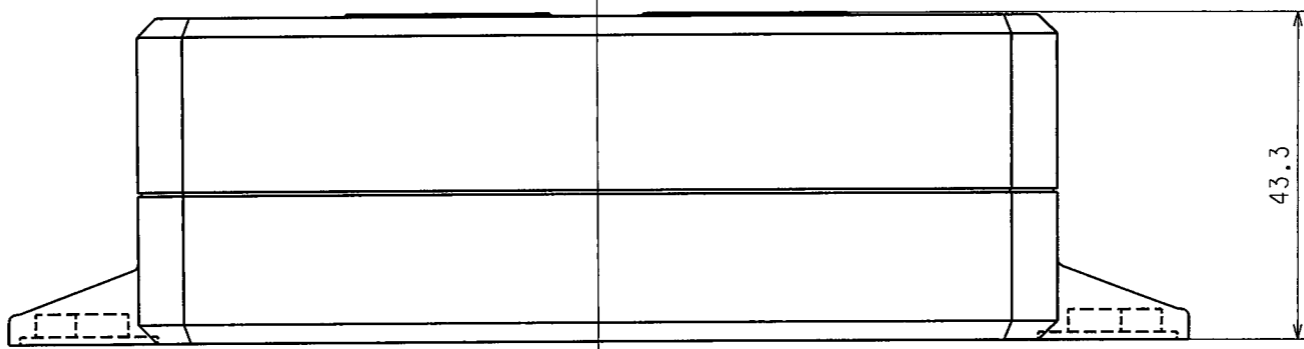
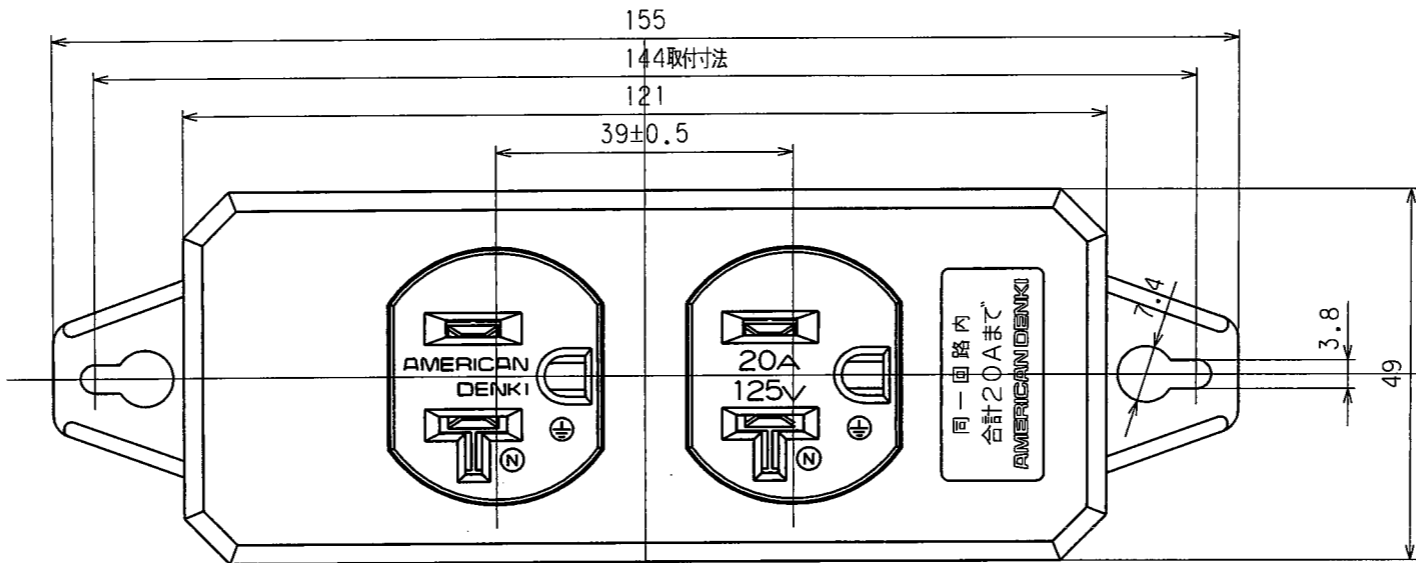
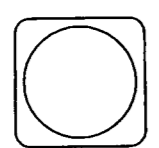
訂正	年月日	内容	担当	訂正	年月日	内容	担当
△	'10.2.12	部品番号誤記修正	木村	△			
△	'10.11.5	アース刃さし込み口形状変更	木村	△			
△				△			

お客様用図面



blankピース (端末用フタ)

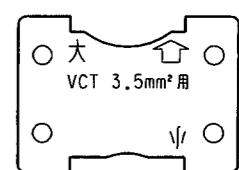
送り配線をする場合は、
取除いてご使用下さい。



4

ホールドピース (電線保持板)

使用電線種類によって
大小差し換えてご使用下さい。



特定電気用品適合品
電線接続方式: 圧着端子式・引締式
適用圧着端子: R3.5-4
適用電線: VCT 3.5mm・VVF φ2
適用規格: JISC8303 配線用接続器

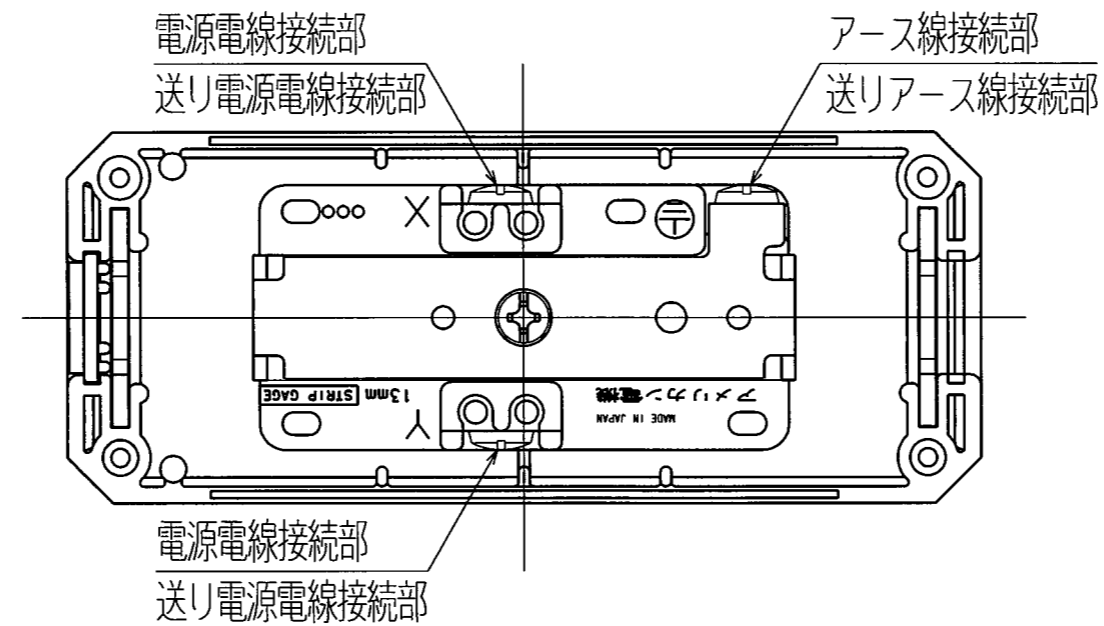
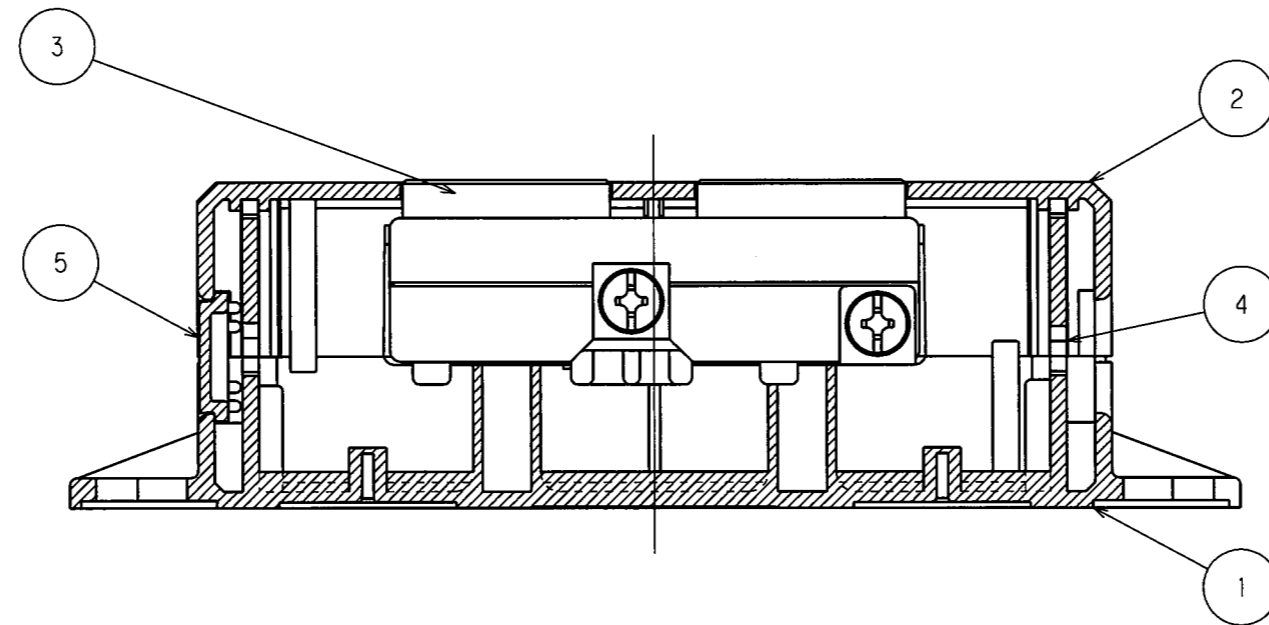
部番	部品名	箇数	摘要
5	blankピース	1	ナイロン製
4	ホールドピース	2	ナイロン製
3	複式埋込コンセント	2	7210GD-5-1V
2	プラカバー-B	1	ナイロン製
1	プラカバー-A	1	ナイロン製

定格	接地形2P 20A 125V
製品名	0Aタップ (2ヶ口)
型番	KU0120

製図	検図	承認	変更承認	尺度	第3角法	図番	客52300-1
本	松川	小池				発行	02年7月1日



訂正	年月日	内 容	担 当	訂正	年月日	内 容	担 当	お客様用図面
△	'10.2.12	部品番号修正	村	△				
△	'17.10.3	プラカバー-A形状変更	木村	△				
△				△				



定格	接地形2P 20A 125V
製品名	0Aタップ(2ヶ口)
型番	KU0120
第3角法	図番 客52300-2
発行	02年7月1日

部番	部 品 名	箇 数	摘 要
製 図	検 図	承 認	変 更 承 認
本	松川	小池	小池
02.5.10	02.6.21	02.7.1	'17.10.6

アメリカン電機株式会社