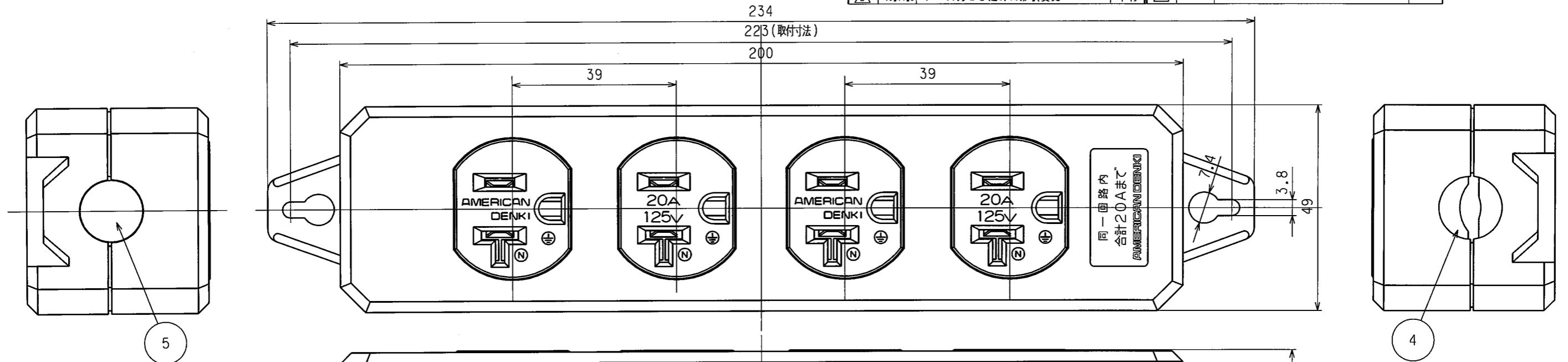


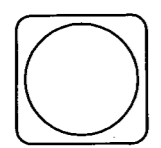
訂正年月日	内容	担当	訂正年月日	内容	担当
06.9.13	アースとN表示位置変更	本			
08.11.12	PS表示変更に伴い、表示ネーム変更	木村			
10.11.5	アース刃さし込み口形状変更	木村			

お客様用図面



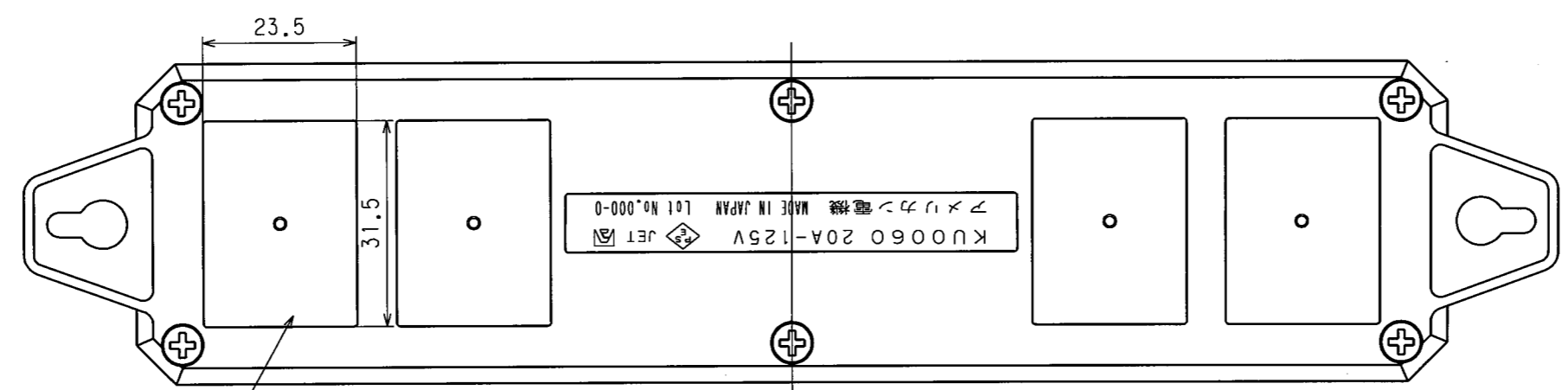
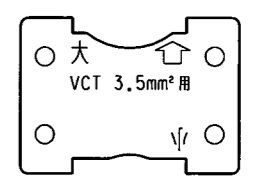
ブランクピース (端末用フタ)

送り配線をする場合は、
取除いてご使用下さい。



ホールドピース (電線保持板)

使用電線種類によって
大小差し換えてご使用下さい。



簡易固定用のマグネット取付箇所×4

部番	部品名	箇数	摘要
8	電線 (黒)	1	1V電線 φ2.0
7	電線 (白)	1	1V電線 φ2.0
6	電線 (緑)	1	1V電線 φ2.0
5	ブランクピース	1	ポリアミド樹脂
4	ホールドピース	2	ポリアミド樹脂
3	複式埋込コンセント	2	7210GD-5-1V
2	プラカバー-B	1	ポリアミド樹脂
1	プラカバー-A	1	ポリアミド樹脂

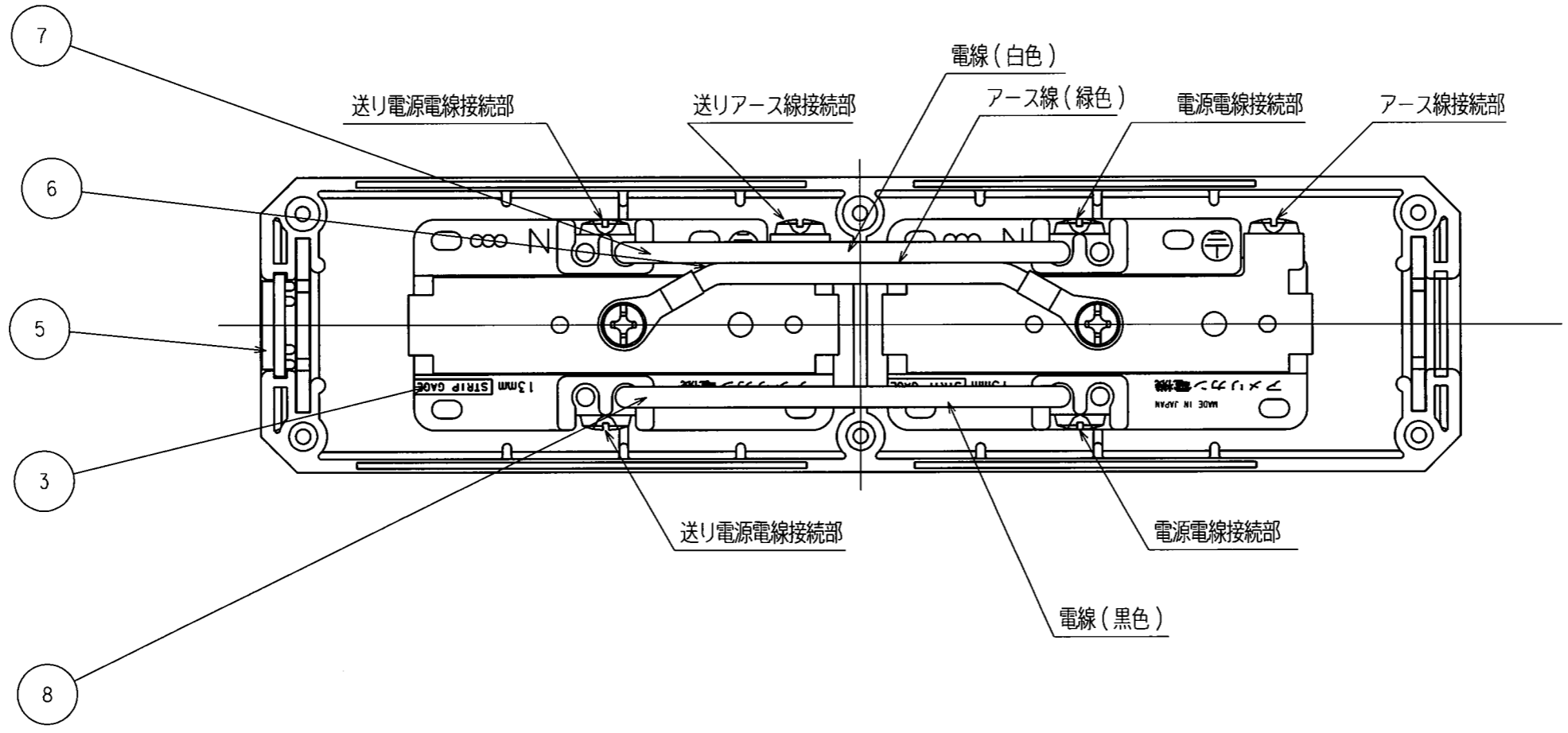
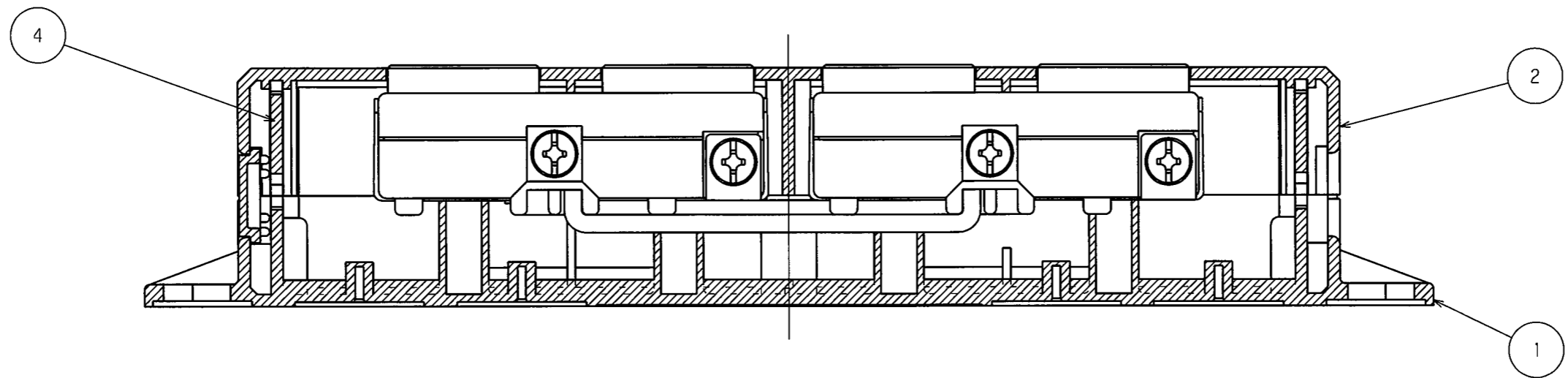
特定電気用品適合品
電線接続方式：圧着端子式・引締式
適用圧着端子：R3.5-4
適用電線：VCT 3.5mm・VVF φ2
適用規格：JISC8303 配線用接続器

製 図	検 図	承 認	変 更 承 認	尺 度	1 / 1	第 3 角 法	図 番	客 5 2 3 5 0 - 1
本	松川	小池					発 行	0 2 年 7 月 1 日

アメリカン電機株式会社

訂正	年月日	内容	担当	訂正	年月日	内容	担当
△	08.11.12	コンセントリブ追加	木村	△			
△	'17.10.3	ブラカバー-A形状変更	木村	△			
△				△			

お客様用図面



定格	接地形2P 20A 125V
製品名	0Aタップ(4ヶ口)
型番	KU0060
第3角法	図番 客52350-2
発行	02年7月1日

部番	部品名	箇数	摘要
製図	検図	承認	変更承認
本	松川	小池	
02.5.10	02.6.21	02.7.1	'17.10.6

アメリカン電機株式会社