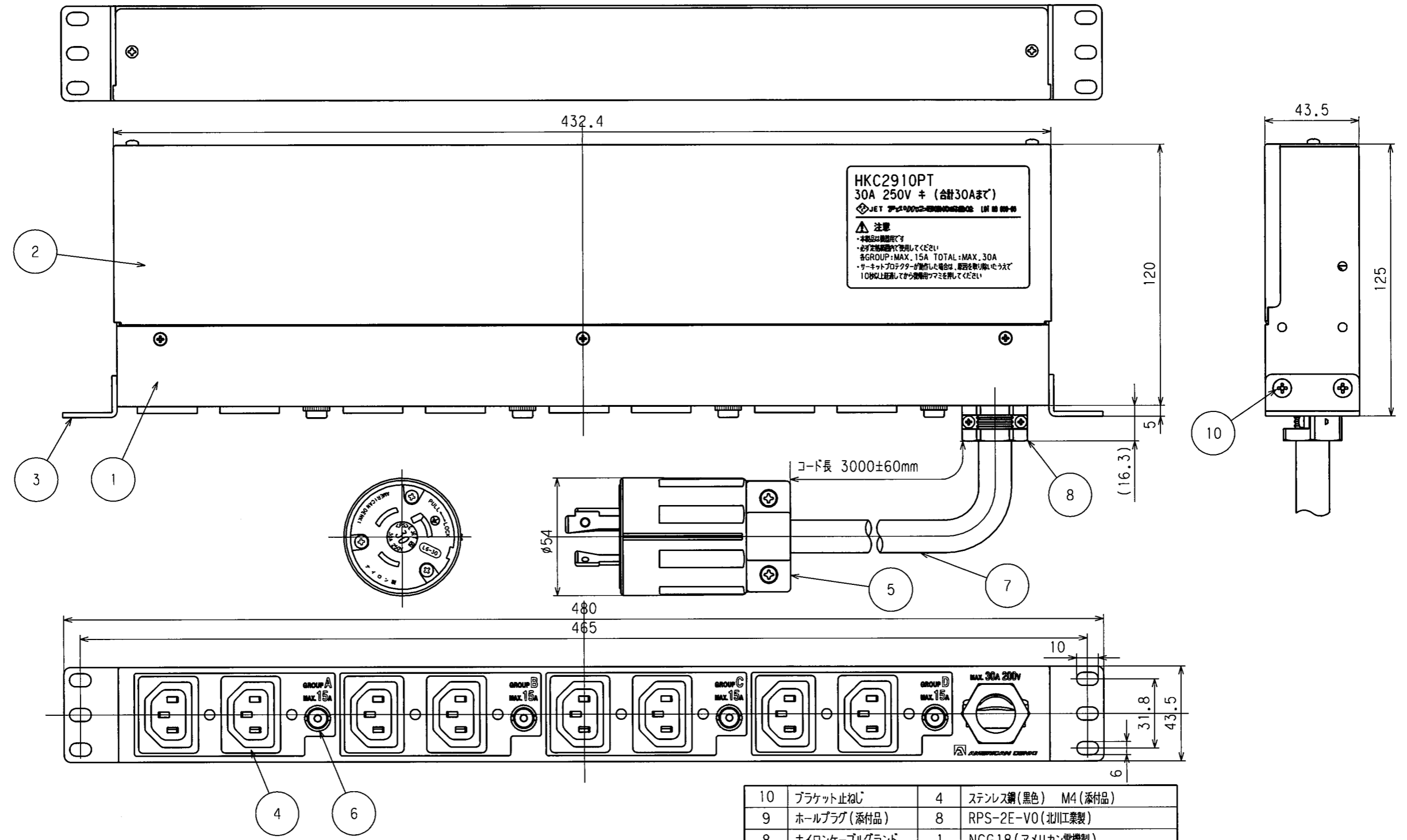


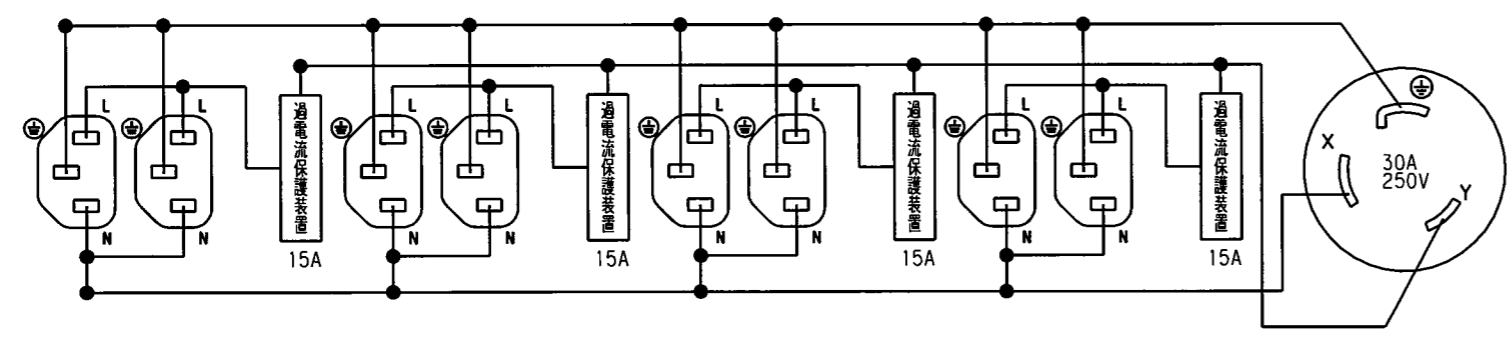
訂正年月日	内容	担当	訂正年月日	内容	担当
△ 17.5.30	図面フォーマット変更	木村	△		
△			△		
△			△		

お客様用図面



HKC2910PT
30A 250V ｷ (合計30Aまで)
JET 株式会社 製造 (17.08.08)
注意
-本製品は機器用です
-必ず定格範囲内で使用してください
-各GROUP:MAX.15A TOTAL:MAX.30A
-サーキットプロテクターが動作した場合は、故障を取り除いたうえで10分以上経過後から動作用プラグを挿入してください

内部配線図



10	ブラケット止めじ	4	ステンレス鋼(黒色) M4(添付品)
9	ホールプラグ(添付品)	8	RPS-2E-V0(北川工業製)
8	ナイロンケーブルグラウンド	1	NCG18(アメリカン電機製)
7	ケーブル	1	VCT5.5mm ² 3心(黒、白、緑/黄色スパイラル)
6	サーキットプロテクター	4	TBC5671 15A 125/250V(ホシデン製)
5	引曲形差し込みプラグ	1	3322N-L6
4	コンセント	8	R-302SN(00)(Rich Bay)
3	ブラケット	2	ボンデ鋼板 2.3t 黒色(添付品)
2	カバー	1	ボンデ鋼板 1.2t 黒色
1	ケース	1	ボンデ鋼板 1.2t 黒色

特定電気用品適合品
適用規格: JISC8303 配線用差込接続器
JISC8283-1 機器用カプラ

定格	接地形 2P 30A 250V
製品名	IEC形C13 コンセント8ヶ口 過電流保護装置付
型番	HKC2910PT

製図	検図	承認	変更承認	尺度	1/2	第3角法	図番	客65850
稲葉	松川	松川					発行	'14年 8月 12日