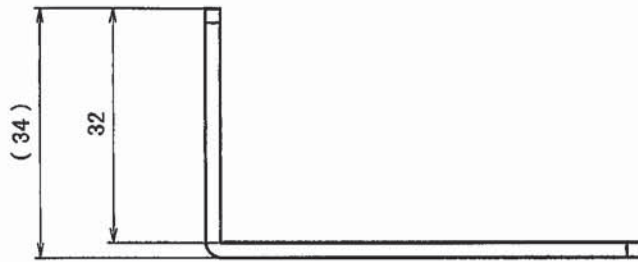
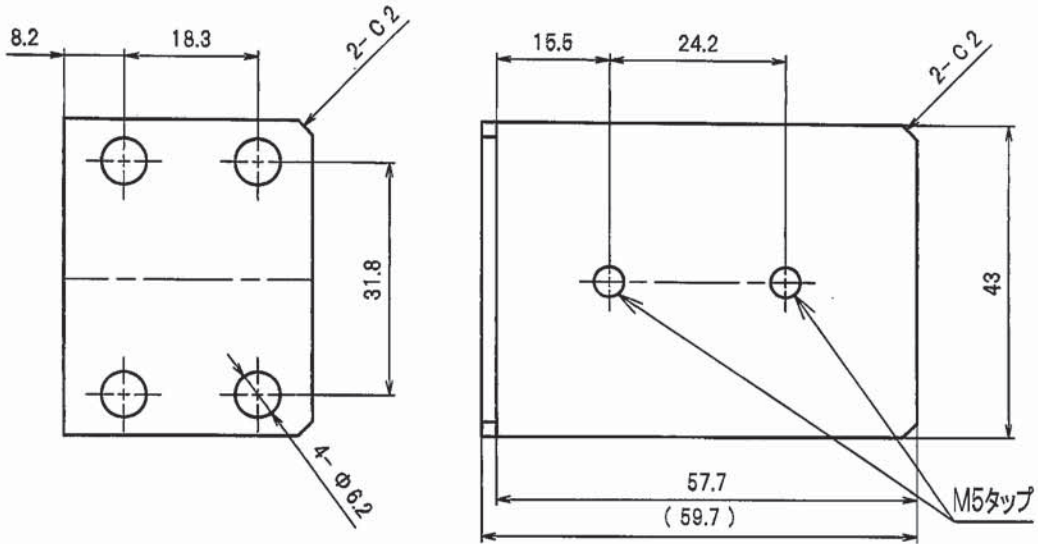


変通 No.	記号	来	歴	年月日	氏名	承認
--------	----	---	---	-----	----	----



取付ねじ2本 ナベ頭+M5×30 (添付品)

1	R6001-1601	L字金具	SPCC t=2.0	Ep-Fe/Cu+Nib 3	2	-
部番	図番	品名	材質	処理	員数	備考
承認	検図	製図	尺度	単位	品名	19インチラック用コンセント
2011.4.4	2011.4.4	2011.4.4	1:1	mm		L字金具
H.HIRAIDE	M.HANDA	M.HANDA				
 アメリカン電機株式会社					図番	HA-SPTL

用紙サイズ: JIS A4