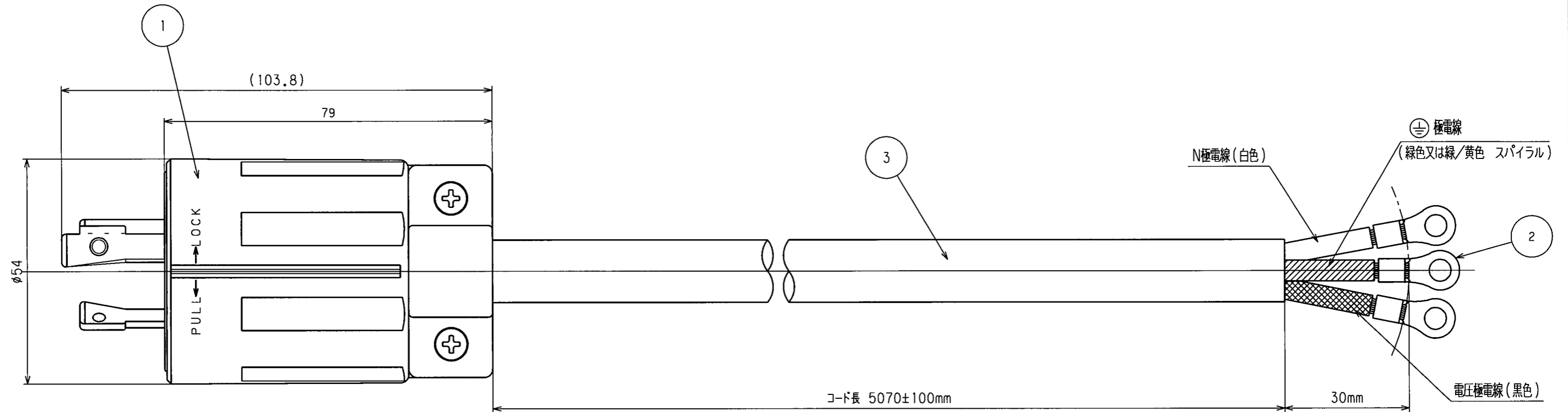
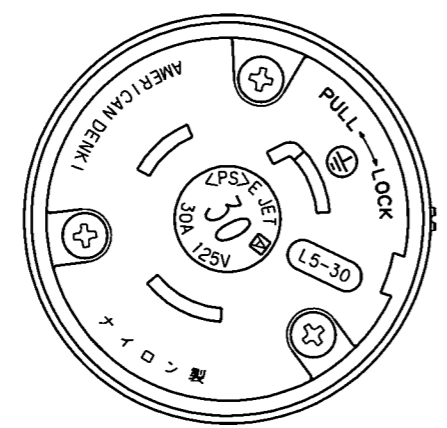


訂正	年月日	内容	担当	訂正	年月日	内容	担当
△	'13.6.3	コード長 公差修正	木村	△			
△				△			
△				△			

お客様用図面



さし込みプラグ正面図



3312N-L5 : 特定電気用品適合品  
 VCT 3心 5.5mm<sup>2</sup> : 特定電気用品適合品  
 適用規格: JISC8303 配線用差込接続器

3	ケーブル	1	VCT 5.5mm <sup>2</sup>	定格	接地形2P 30A 125V
2	圧着端子	6	R5.5-5	製品名	引掛形3312N-L5コードセット
1	3312N-L5	1	引掛形プラグ	型番	<b>3312N-L5-CS</b>
部番	部品名	箇数	摘要		
製図	検図	承認	変更承認	尺度	1/1
木村	松川	小池		第3角法	図番 客64050
'11.5.17	'11.5.17	'11.5.17	'17.11.9	発行	'11年 5月 17日

アメリカン電機株式会社