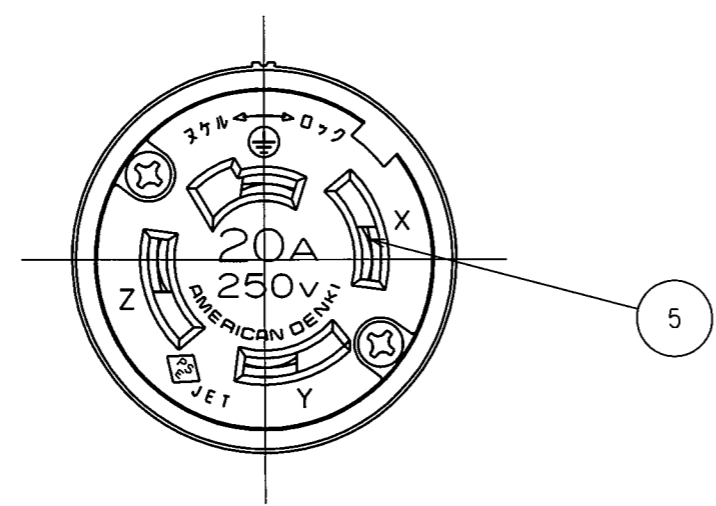
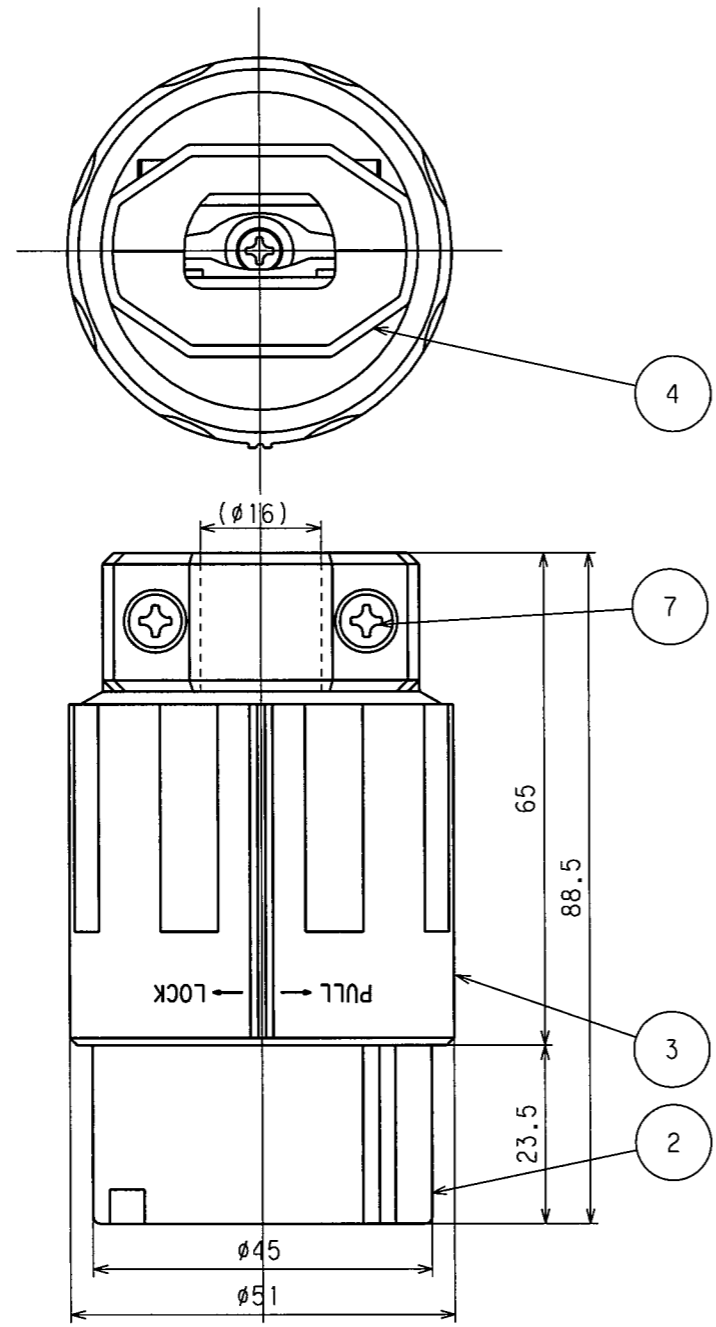
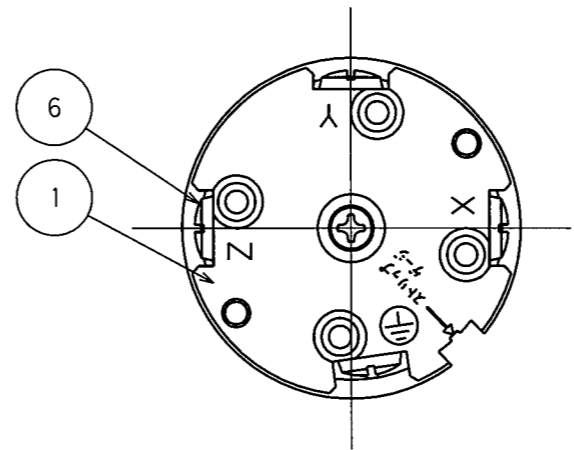


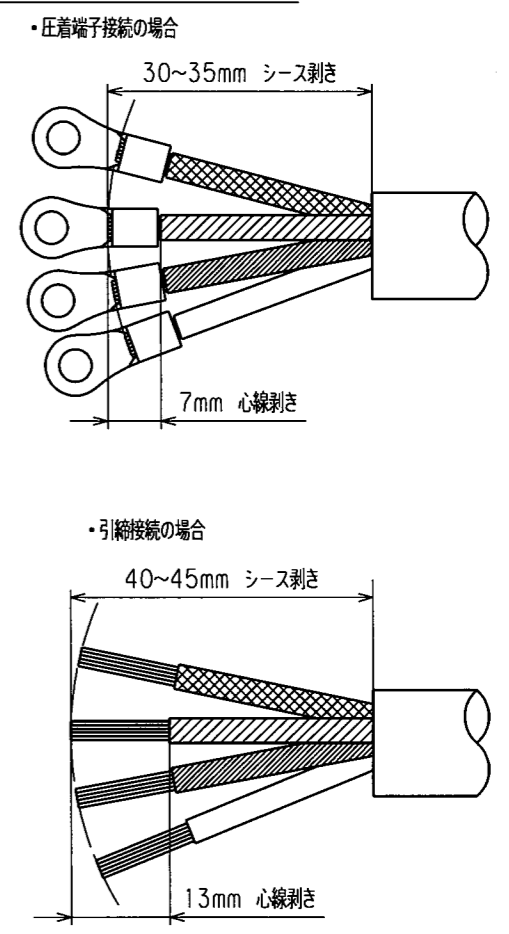
訂正	年月日	内容	担当	訂正	年月日	内容	担当
△	4.1.7			△	09.11.2	ボディA、B表面表示の変更	関谷
△	03.9.30	<PS>表示に変更	本	△	'17.4.21	電線加工図追加、A4図面枠からA3図面枠へ変更	木村
△	05.8.3	ねじ頭士から+に変更	新井	△			



端子記号記載図



電線加工寸法 (参考値)



( )寸法:参考値

7	グリップねじ	2	銅 亜鉛メッキ、クロメート処理
6	端子ねじ	4	黄銅 M4
5	刃 受	4	リン青銅
4	グリップ	1	ポリアミド樹脂
3	ブラカバー	1	ポリアミド樹脂
2	ボディB	1	ポリアミド樹脂
1	ボディA	1	ポリアミド樹脂

特定電気用品適合品  
 電線接続方式:圧着端子式、引締式  
 適用圧着端子:R3.5-4又はR5.5-4  
 適用電線 :2CT,2PNCT,VCT,4心,3.5mm<sup>2</sup>  
 適用規格 :JISC8303 配線用差込接続器  
 4224N (黒色)  
 4224N-1V(白色)

部番	部 品 名	箇 数	備 考	定 格	接地形3P 20A 250V
製 図	検 図	承 認	変 更 承 認	製 品 名	引掛形コード コネクタボディ
野 口	戸 田	小 池		型 番	4224N
'92.1.7	'92.1.7	'92.1.7	'17.6.4	尺 度	1 / 1
				第 3 角 法	
				図 番	客 20850
				発 行	'00年 12月 4日

