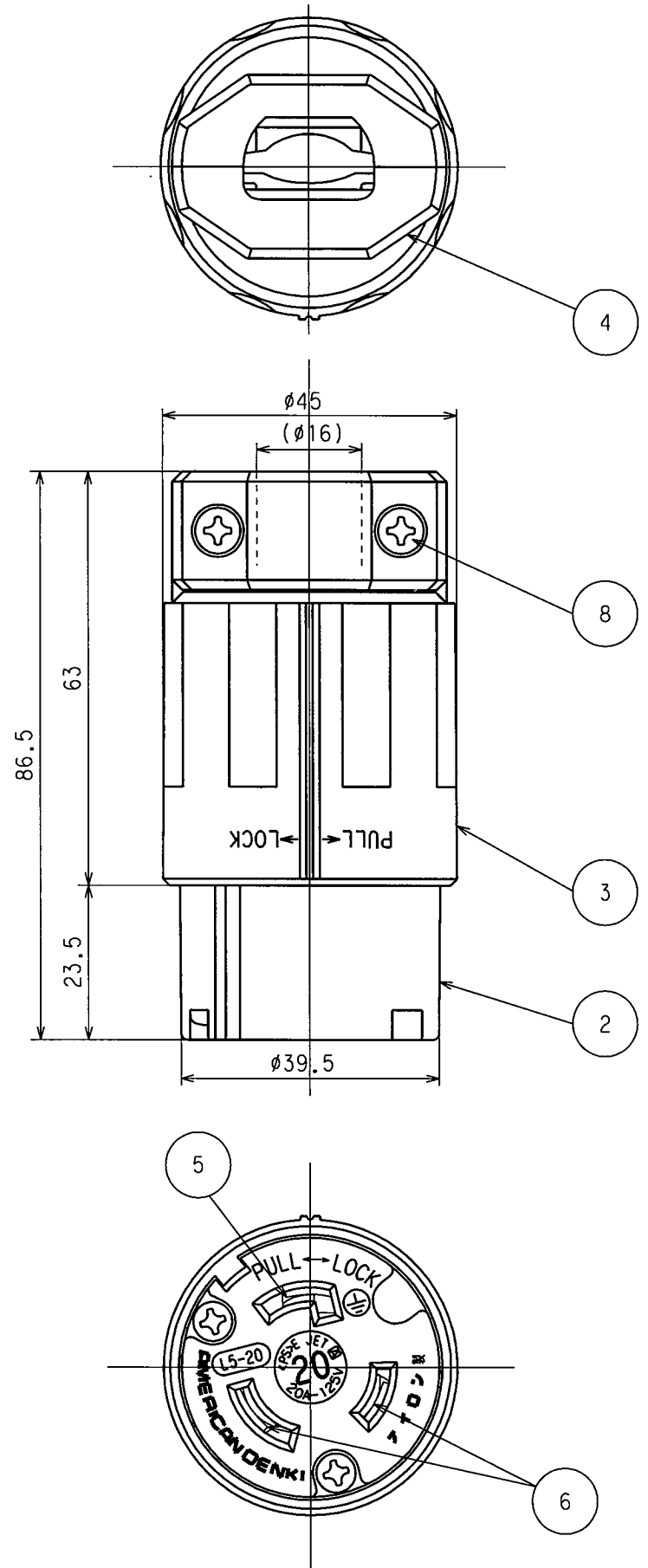
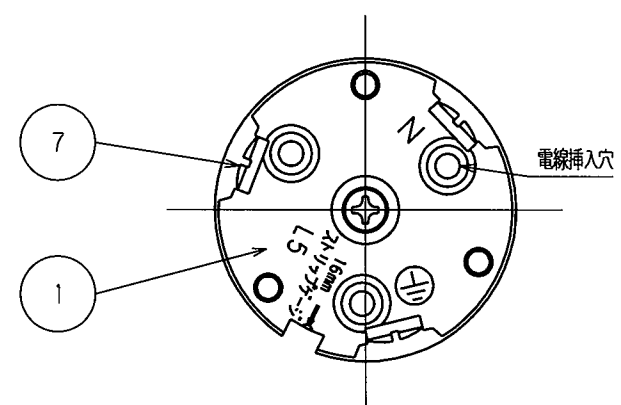


訂正	年月日	内容	担当	訂正	年月日	内容	担当
△	'01.11.15	認可番号から<PS>表示に変更	時藤	△	'16.11.7	極性表示をシールから彫刻へ変更、彫刻追加	三浦
△	'05.8.3	ねじ頭士から+に変更	新井	△	'17.4.21	電線加工図追加、A4図面枠からA3図面枠へ変更	木村
△	'16.10.3	製品色相追加	木村	△			

お客様用図面

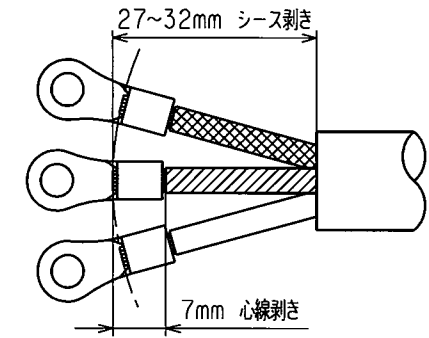


端子記号記載図

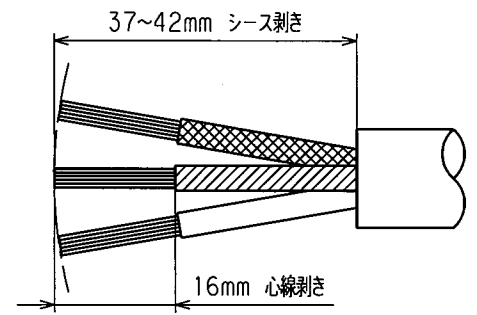


電線加工寸法 (参考値)

・圧着端子接続の場合



・引締接続の場合



特定電気用品適合品

電線接続方式: 圧着端子式, 引締式
 適用圧着端子: R5.5-4 又は R3.5-4
 適用電線: 2CT, 2PNCT, VCT, 3心, 3.5mm²
 適用規格: JISC8303 配線用差込接続器
 3214N-L5 (黒色)
 3214N-L5-IV (白色)
 3214N-L5-RD (赤色)
 3214N-L5-BL (青色)

()寸法: 参考値

部番	部品名	箇数	備 考
8	グリップねじ	2	銅 亜鉛メッキ、クロメート処理
7	端子ねじ	3	黄銅 M4
6	刃 受	2	リン青銅
5	アース刃受	1	リン青銅
4	グリップ	1	ポリアミド樹脂
3	プラカバー	1	ポリアミド樹脂
2	ボディB	1	ポリアミド樹脂
1	ボディA	1	ポリアミド樹脂

定 格	NEMA規格 接地形2P 20A 125V
製 品 名	引掛形コードコネクタボディ
型 番	3214N-L5

製 図	検 図	承 認	変 更 承 認	尺 度	1 / 1	第 3 角 法	図 番	客 36500
古 徳	本	小 池				アメリカーン電機株式会社	発 行	'96年 3月 25日
'96.3.25	'96.3.25	'96.3.25	'17.6.9					