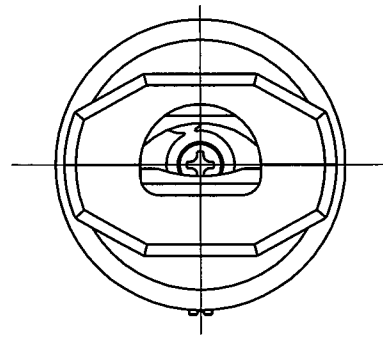
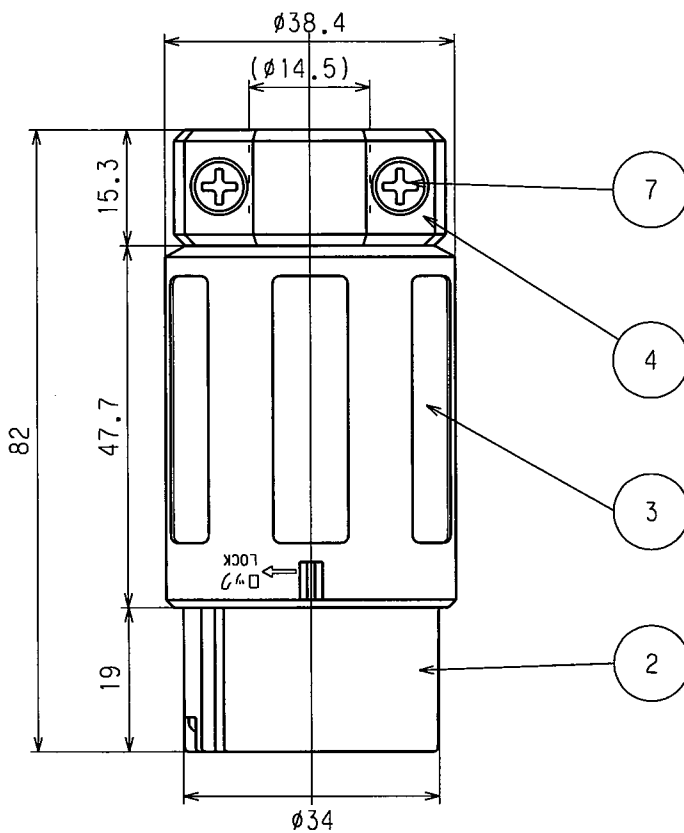
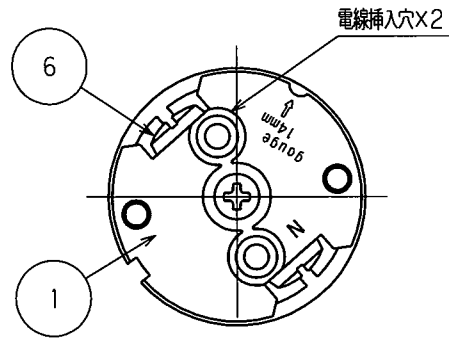


訂正年月日	内容	担当	訂正年月日	内容	担当	お客様用図面
△ '11.7.21	誤記修正	木村	△			
△ '17.4.21	電線加工寸法図追加	木村	△			
△			△			

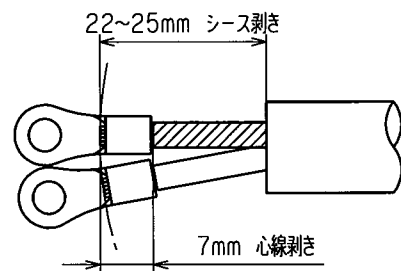


端子記号記載図

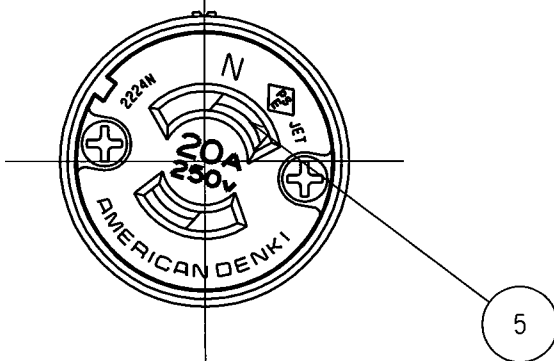
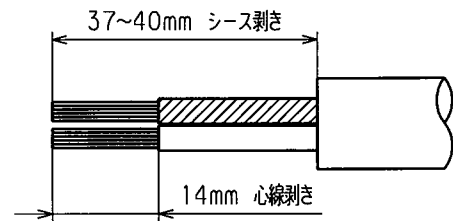


電線加工寸法 (参考値)

・圧着端子接続の場合



・引締接続の場合



() 寸法：参考値

7	グリップねじ	2	鋼	亜鉛メッキ、クロメート処理
6	端子ねじ	2	黄銅	M4
5	刃受端子A・B	2	リン青銅	
4	グリップ	1	ポリアミド樹脂	
3	プラカバー	1	ポリアミド樹脂	
2	ボディB	1	ポリアミド樹脂	
1	ボディA	1	ポリアミド樹脂	

特定電気用品適合品

電線接続方式：圧着端子式、引締式

適用圧着端子：R3.5-4

適用電線：2CT, 2PNCT, VCT, 2心, 3.5mm²

適用規格：JISC8303 配線用差込接続器

定格	2P 20A 250V
製品名	引掛形コードコネクタボディ
型番	2224N

製図	検図	承認	変更承認	尺度	1/1	第3角法	図番	客-60600
本	関谷	小池					発効	07年 7月 10日

07.6.14 07.6.29 07.6.29 17.6.4