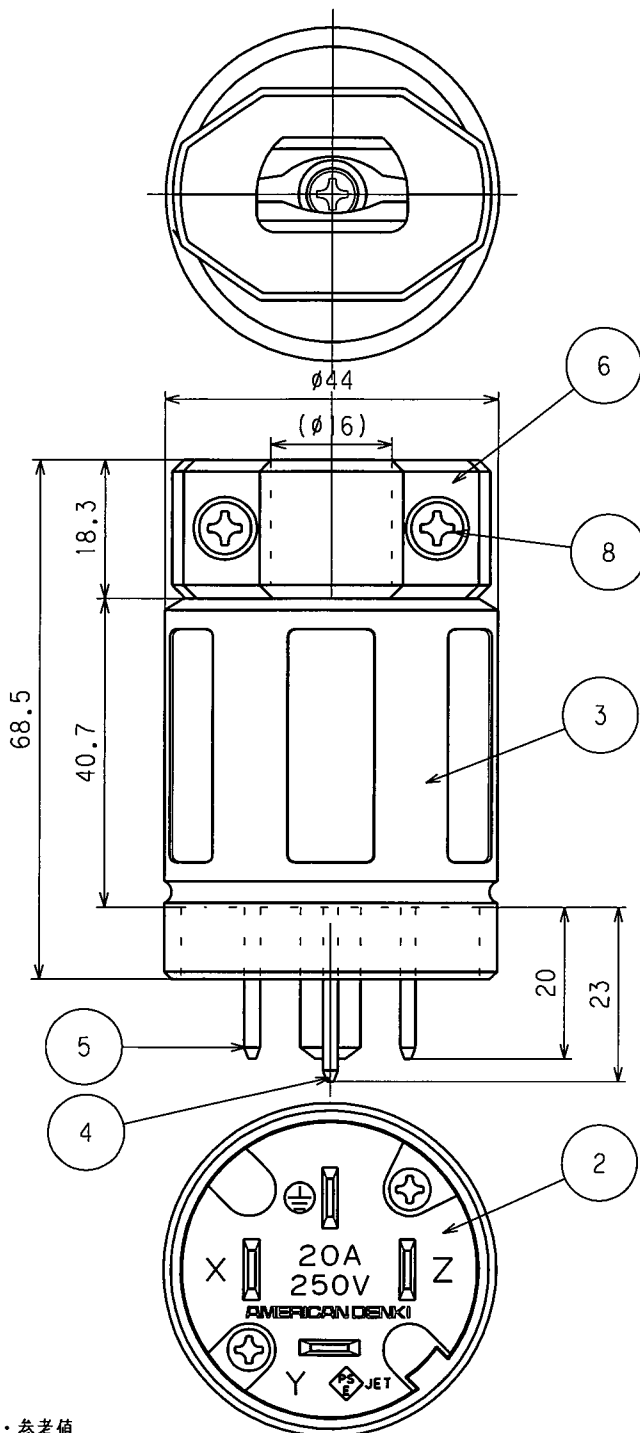
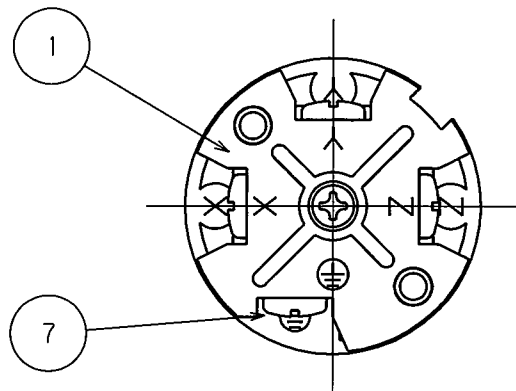


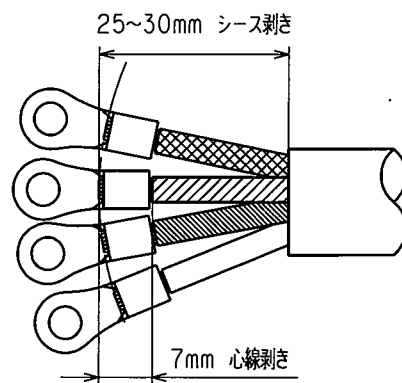
訂正	年月日	内 容	担 当	訂正	年月日	内 容	担 当	お客様用図面
△	'17.4.7	電線加工寸法図追加	木村	△				
△				△				
△				△				



端子記号記載図



電線加工寸法 (参考値)



() 寸法: 参考値

8	グリップねじ	2	鋼 亜鉛メッキ、クロメート処理
7	端子ねじ	4	黄銅 M4
6	グリップ	1	ポリアミド樹脂
5	刃	3	黄銅
4	アース刃	1	黄銅 ニッケルメッキ
3	プラカバー	1	ポリアミド樹脂
2	ボディB	1	ポリアミド樹脂
1	ボディA	1	ポリアミド樹脂
部番	部 品 名	箇 数	摘 要

特定電気用品適合品

電線接続方式: 圧着端子式

適用圧着端子: R5.5-4又はR3.5-4

適用電線: 2CT, 2PNCT, VCT, 4心, 3.5mm²

適用規格: JISC8303 配線用差込接続器

定 格	接地形3P 20A 250V
製 品 名	平刃形さし込みプラグ
型 番	9222NB

製 図	検 図	承 認	変更承認	尺 度	1 / 1	第 3 角 法	図 番	客-58800
本	松川	小池			アメリカン電機株式会社		発 行	06年 10月 26日
05.10.13	06.5.23	06.5.26	'17.4.13					