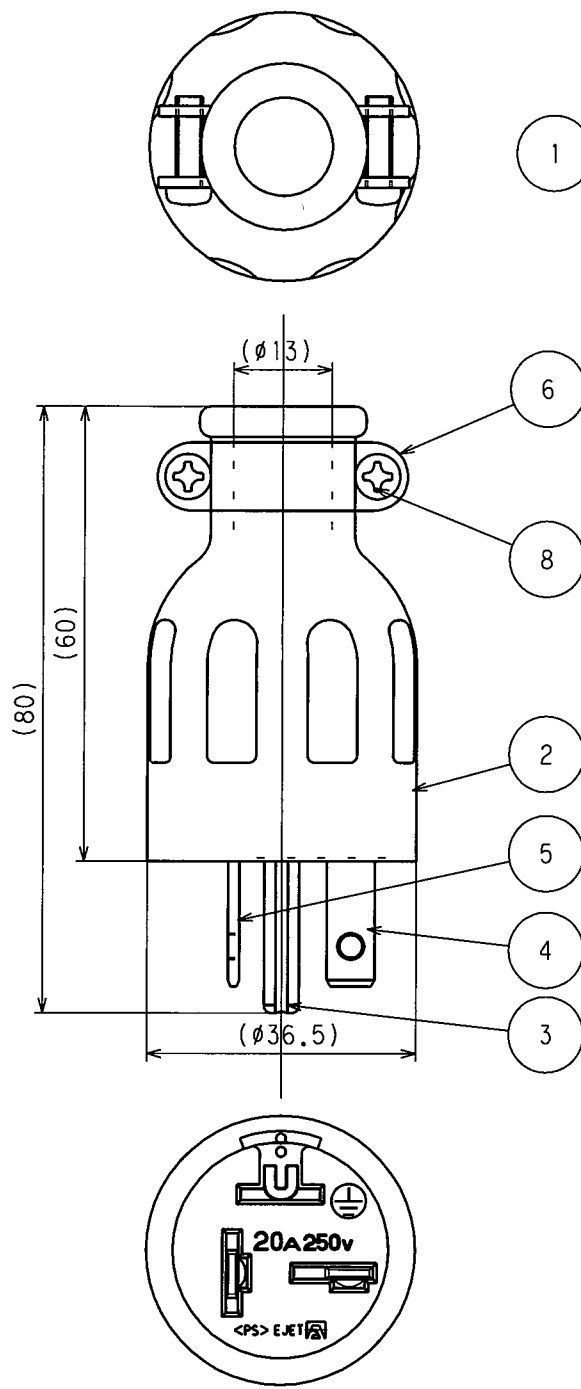
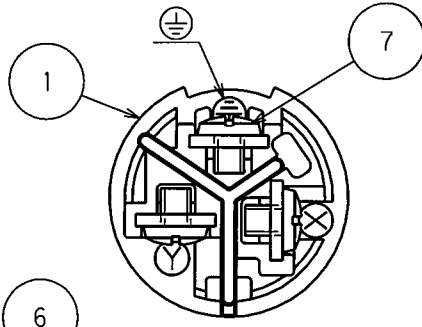


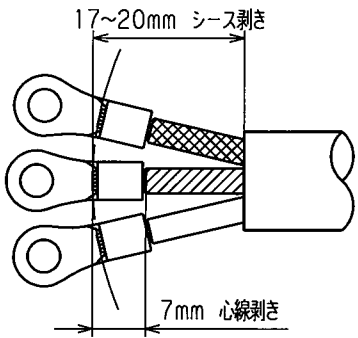
訂正年月日	内容	担当	訂正年月日	内容	担当	お客様用図面
△ '17.4.7	電線加工寸法図追加	木村	△			
△			△			
△			△			



端子記号記載図



電線加工寸法 (参考値)



() 寸法: 参考値

8	グリップねじ	2	鋼 亜鉛メッキ、クロメート処理
7	端子ねじ	3	黄銅
6	グリップ	2	軟鋼 亜鉛メッキ、クロメート処理
5	刃 B	1	黄銅
4	刃 A	1	黄銅
3	アース刃	1	黄銅 ニッケルメッキ
2	カバー	1	ゴム製ビニル樹脂
1	ボディ	1	ポリアミド樹脂

特定電気用品適合品
 電線接続方式: 圧着端子式
 適用圧着端子: R3.5-4
 適用電線: 2PNCT・VCT 3心 3.5mm²
 適用規格: JISC8303 配線用差込接続器

定格 NEMA規格 接地形2P 20A 250V

製品名 さし込みプラグ

型番 7222GR

製図	検図	承認	変更承認	尺度	1/1	第3角法	図番	客52450
本	松川	小池			アメリカン電機株式会社		発行	05年4月13日
04・2・10	05・4・6	05・4・13	17・4・13					