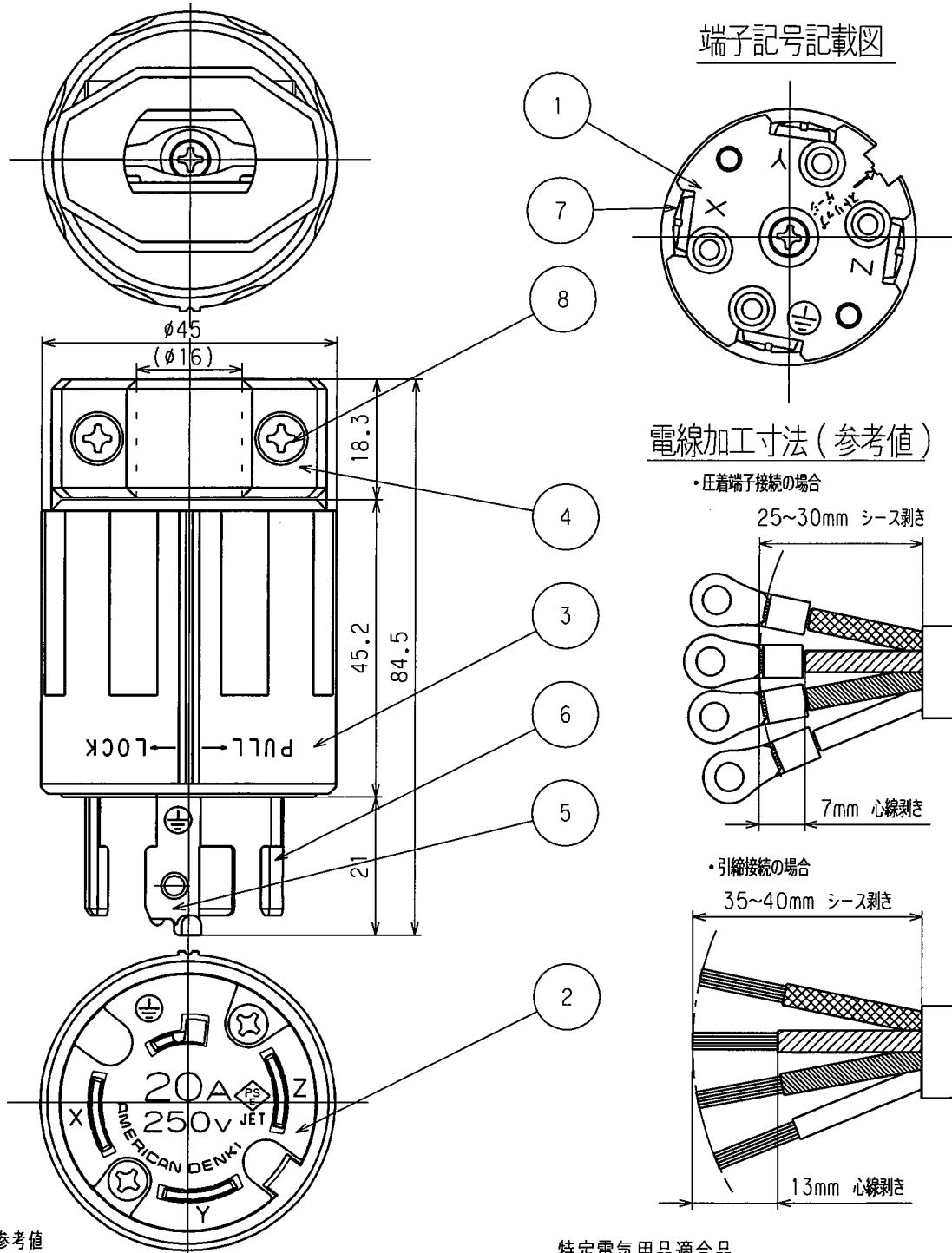
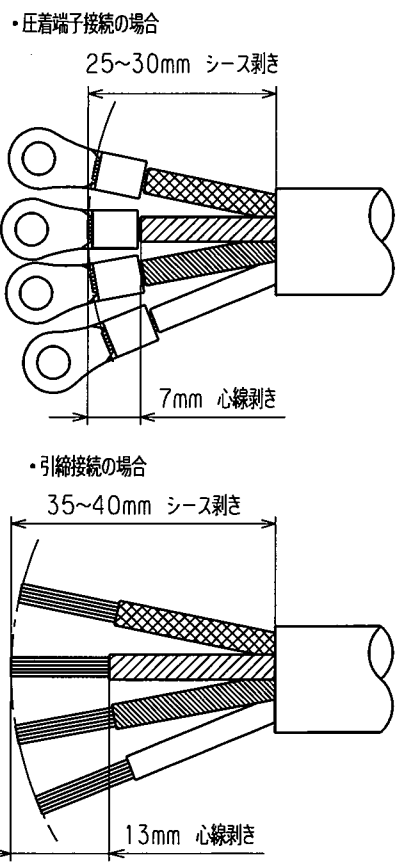


訂正年月日	内容	担当	訂正年月日	内容	担当	お客様用図面
△ 4.1.7			△ 05.5.12	土から+に変更	新井	
△ 6.6.6			△ 09.11.2	ボディA、B表面表示の変更	関谷	
△ 03.9.16	<PS>表示に変更	本	△ '17.4.7	電線加工寸法図追加	木村	



端子記号記載図

電線加工寸法(参考値)



() 寸法: 参考値

8	グリップねじ	2	鋼	亜鉛メッキ、クロメート処理
7	端子ねじ	4	黄銅	M4
6	刃	3	黄銅	
5	アース刃	1	黄銅	ニッケルメッキ
4	グリップ	1	ポリアミド樹脂	
3	ブラカバー	1	ポリアミド樹脂	
2	ボディB	1	ポリアミド樹脂	
1	ボディA	1	ポリアミド樹脂	

特定電気用品適合品
電線接続方式: 圧着端子式, 引締式
適用圧着端子: R3.5-4 又は R5.5-4
適用電線: 2CT, 2PNCT, VCT, 4心 3.5mm²
適用規格: JISC8303 配線用差込接続器
・4222N (黒色)
・4222N-1V (白色)

定格	接地形3P 20A 250V
製品名	引掛形さし込みプラグ
型番	4222N

製図	検図	承認	変更承認	尺度	1/1	第3角法	図番	客20300
野口	戸田	小池			アメリカン電機株式会社	発行	00年12月4日	
63.11.17	63.11.17	63.11.17	'17.4.19					