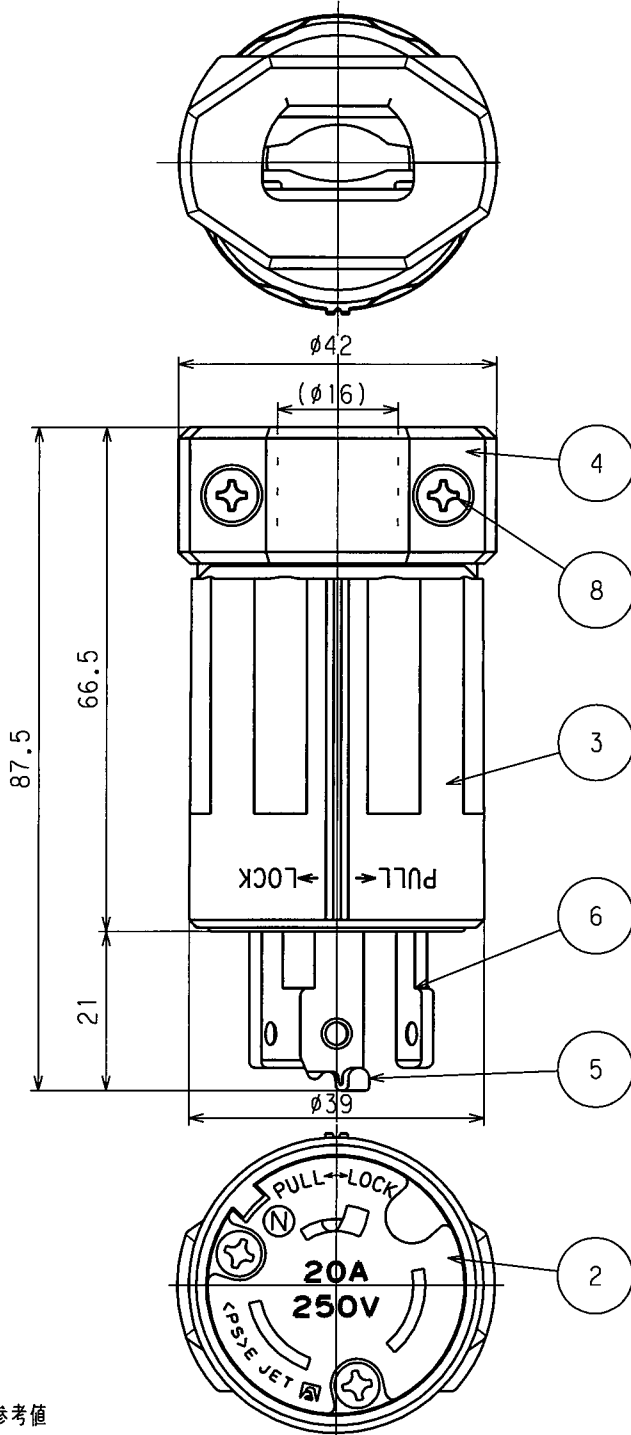
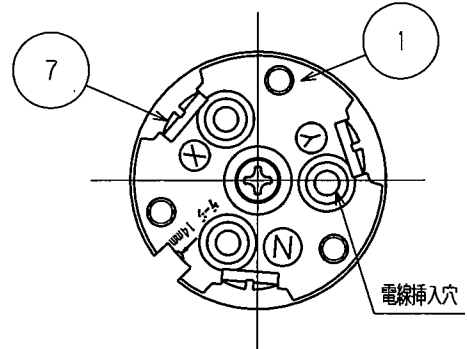


訂正年月日	内容	担当	訂正年月日	内容	担当
△ 02.2.27	認可番号から<PS>表示変更	本	△ '17.4.7	電線加工寸法図追加	木村
△ 05.4.27	±から+に変更	新井			
△ '13.7.19	グリップ部形状及び、グリップねじ変更	木村			

お客様用図面

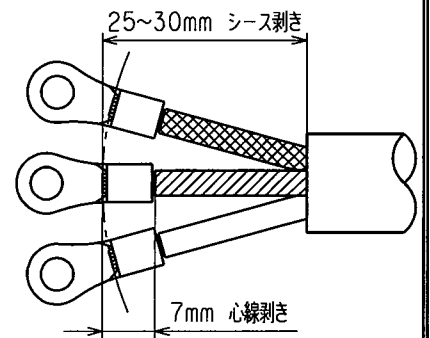


端子記号記載図

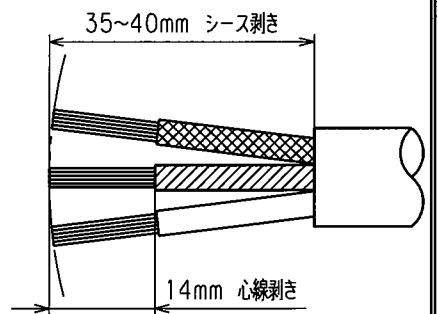


電線加工寸法 (参考値)

・圧着端子接続の場合



・引締接続の場合



( ) 寸法: 参考値

8	グリップねじ	2	鋼	亜鉛メッキ、クロメート処理
7	端子ねじ	3	黄銅	M4
6	刃B	2	黄銅	
5	刃A	1	黄銅	ニッケルメッキ
4	グリップ	1	ポリアミド樹脂	
3	プラカバー	1	ポリアミド樹脂	
2	ボディB	1	ポリアミド樹脂	
1	ボディA	1	ポリアミド樹脂	

特定電気用品適合品

電線接続方式: 圧着端子式、引締式

適用圧着端子: R5.5-4又はR3.5-4

適用電線: 2CT, 2PNCT, VCT, 3心, 3.5mm<sup>2</sup>

適用規格: JISC8303 配線用差込接続器

3222N (黒)

3222N-1V(白)

定格	3P 20A 250V
製品名	引掛形さし込みプラグ
型番	3222N

部番	部品名	箇数	摘要
製図	検図	承認	変更承認
古徳	本	小池	
00.12.4	00.12.4	00.12.4	'17.4.14

アメリカ電機株式会社

図番	客-35000
発効	00年12月4日