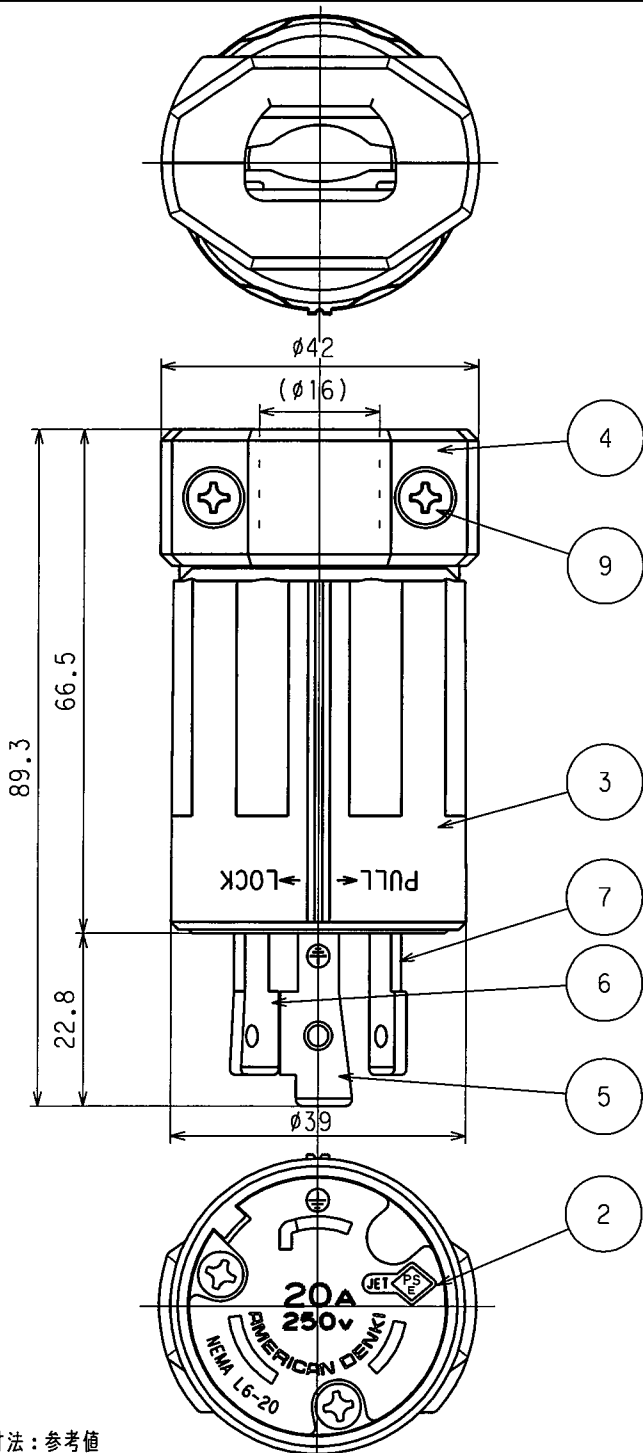
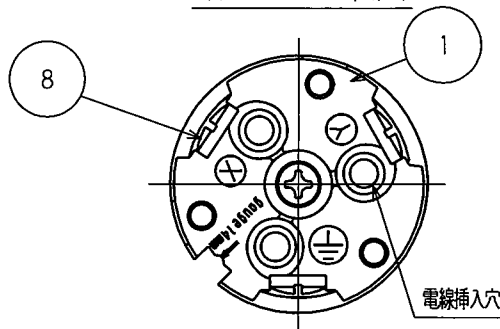


訂正	年月日	内容	担当	訂正	年月日	内容	担当
△	'01.11.14	認可番号から<PS>表示に変更	時藤	△	'13.7.19	グリップ部形状及び、グリップねじ変更	木村
△	'05.4.27	土から+に変更	新井	△	'16.4.20	製品色相追加	木村
△	'12.7.31	ボディA・B表示、形状変更	三浦	△	'17.4.7	電線加工寸法図追加	木村
△	'13.3.11	寸法誤記修正	木村	△			

# お客様用図面

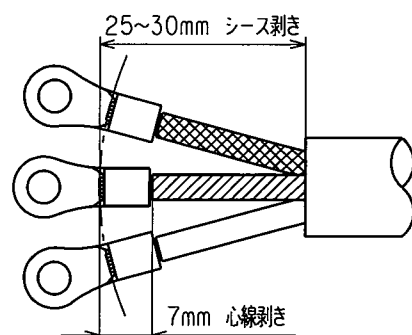


## 端子記号記載図

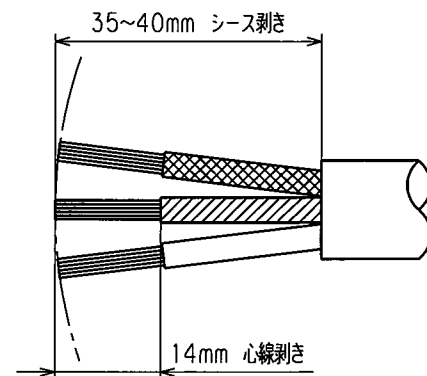


## 電線加工寸法 (参考値)

・圧着端子接続の場合



・引締接続の場合



特定電気用品適合品

電線接続方式: 圧着端子式、引締式

適用圧着端子: R5.5-4 又は R3.5-4

適用電線: 2CT, 2PNCT, VCT, 3心, 3.5mm<sup>2</sup>

適用規格: JISC8303 配線用差込接続器

- 3222N-L6 (黒色)
- 3222N-L6-IV (白色)
- 3222N-L6-RD (赤色)
- 3222N-L6-BL (青色)

定格 NEMA規格 接地形2P 20A 250V

製品名 引掛形さし込みプラグ

型番 3222N-L6

( ) 寸法: 参考値

9	グリップねじ	2	鋼	亜鉛メッキ、クロメート処理
8	端子ねじ	3	黄銅	M4
7	刃 B	1	黄銅	
6	刃 A	1	黄銅	
5	アース刃	1	黄銅	ニッケルメッキ
4	グリップ	1	ポリアミド樹脂	
3	プラカバー	1	ポリアミド樹脂	
2	ボディB	1	ポリアミド樹脂	
1	ボディA	1	ポリアミド樹脂	

部番	部品名	箇数	摘要
----	-----	----	----

製図	検図	承認	変更承認	尺度	1/1	第3角法	図番	客34700
古徳	本	小池			アメリカン電機株式会社		発行	'96年2月20日
'96.2.20	'96.2.20	'96.2.20	'17.4.13					