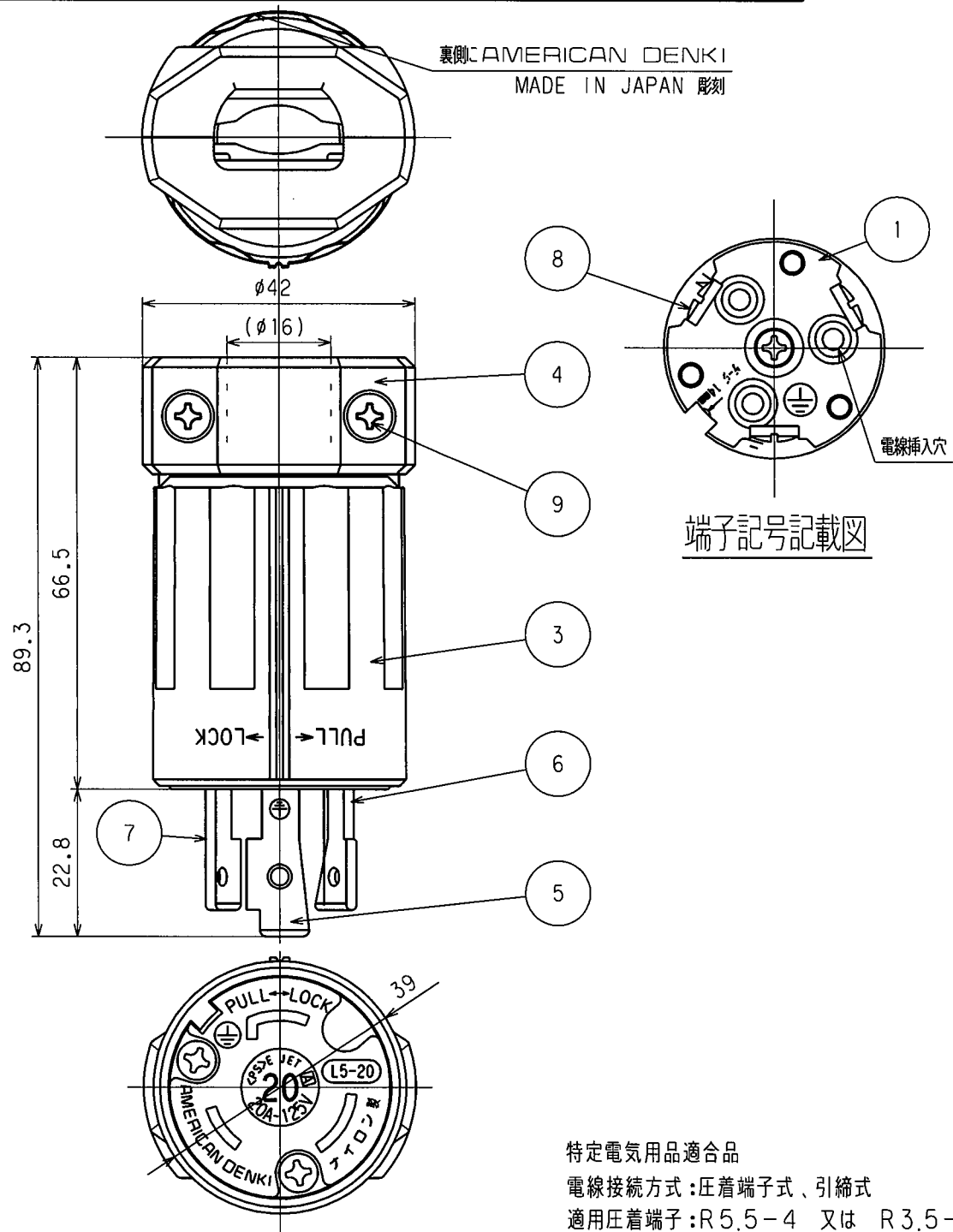


訂正年月日	内容	担当	訂正年月日	内容	担当
△ 01.11.15	認可番号から<PS>表示に変更	時藤	△ '13.7.1	グリップ部形状及び、グリップねじ変更	関谷
△ 03.3.3	端子部L5-20・N削除及び N追加	本	△ '16.4.20	製品色相追加	木村
△ 05.4.27	土から+に変更	新井			
△ '13.3.13	寸法誤記修正	木村			

お客様用図面



特定電気用品適合品
 電線接続方式：圧着端子式、引締式
 適用圧着端子：R5.5-4 又は R3.5-4
 適用電線：2CT, 2PNCT, VCT, 3心, 3.5mm²
 適用規格：JISC8303 配線用差込接続器
 3212N-L5 (黒色)
 3212N-L5-IV (白色)
 3212N-L5-RD (赤色)
 3212N-L5-BL (青色)

9	グリップねじ	2	鋼	亜鉛メッキ、クロメート処理
8	端子ねじ	3	黄銅	M4
7	刃 B	1	黄銅	
6	刃 A	1	黄銅	
5	アース刃	1	黄銅	ニッケルメッキ
4	グリップ	1	ポリアミド樹脂	
3	プラカバー	1	ポリアミド樹脂	
2	ボディB	1	ポリアミド樹脂	
1	ボディA	1	ポリアミド樹脂	

定格	NEMA規格 接地形2P 20A 125V
製品名	引掛形さし込みプラグ
型番	3212N-L5

部番	部品名	箇数	摘要	製図	検図	承認	変更承認	尺度	1/1	第3角法	図番	客35150	
				古徳	本	小池		96.3.25	96.3.25	96.3.25	'16.4.20	発行	96年3月25日

