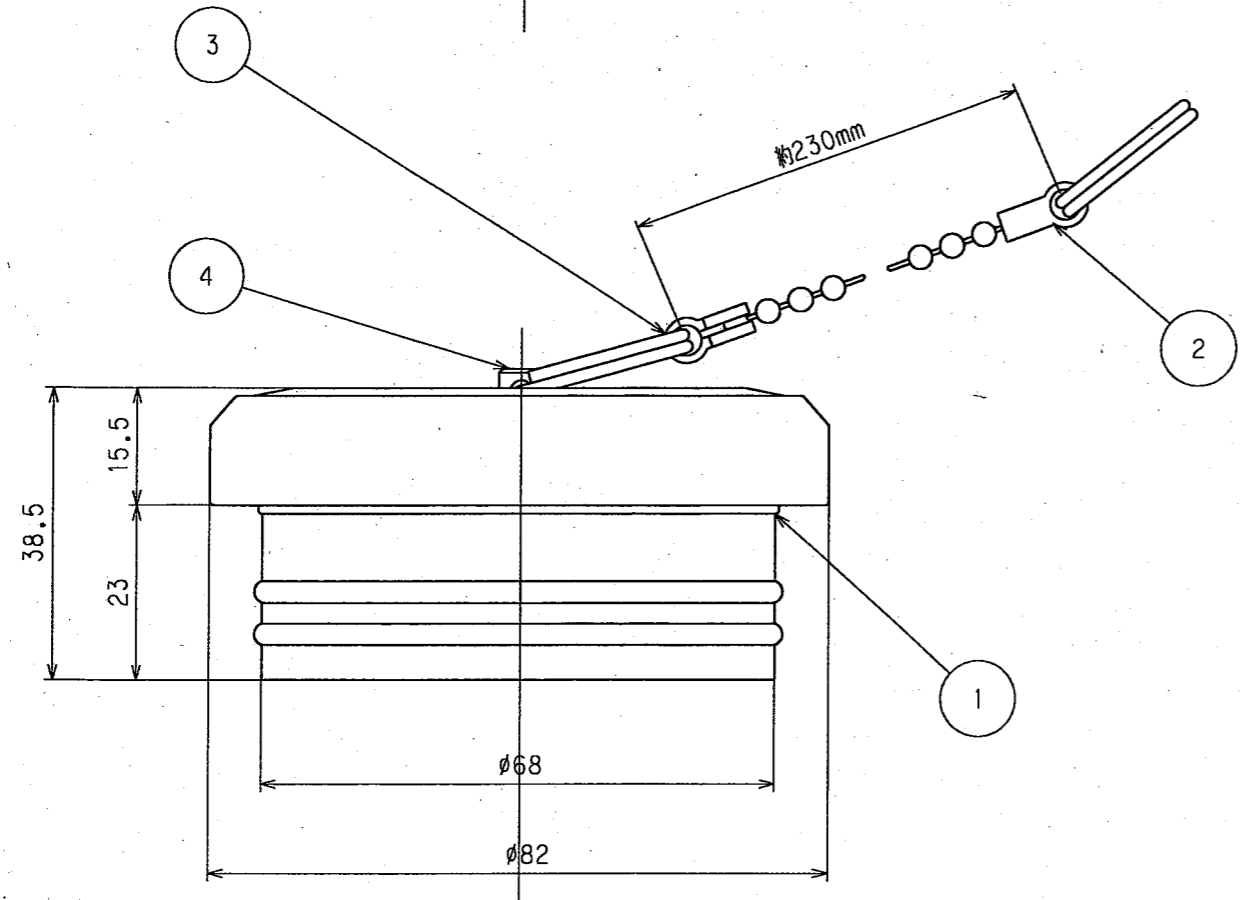
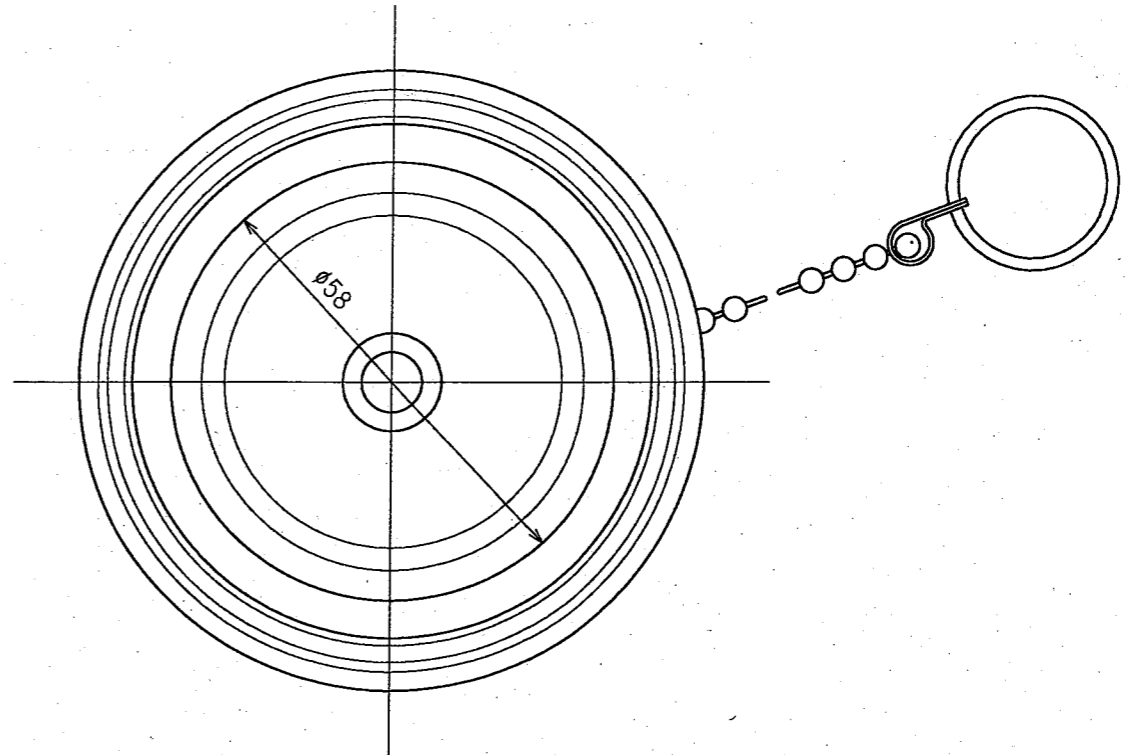
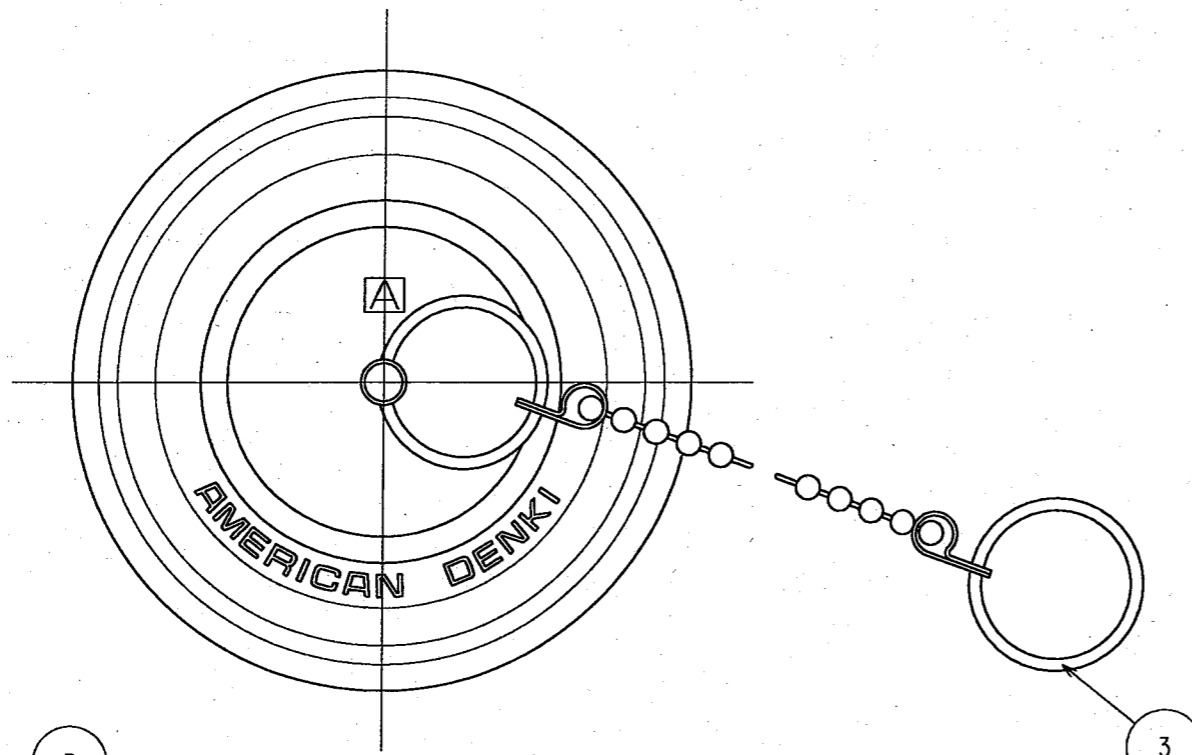


訂正	年月日	内 容	担 当	訂正	年月日	内 容	担 当
△				△			
△				△			
△				△			

お客様用図面

表面

裏面



4	リング止金具	1	黄銅 ニッケルメッキ
3	リング	2	ステンレス
2	細ボールチェーン	1	ステンレス
1	防水カバー	1	耐候性ゴム

製品名	60Aプラグ用防水カバー							
型番	WKP60							
製 図	校 図	承 認	変更承認	尺 度	1/1	第 3 角 法	図 番	客A-1007
本	松川				アメリカン電機株式会社	発 行	〇1年10月19日	
01.10.4	01.10.4	01.10.19	..					