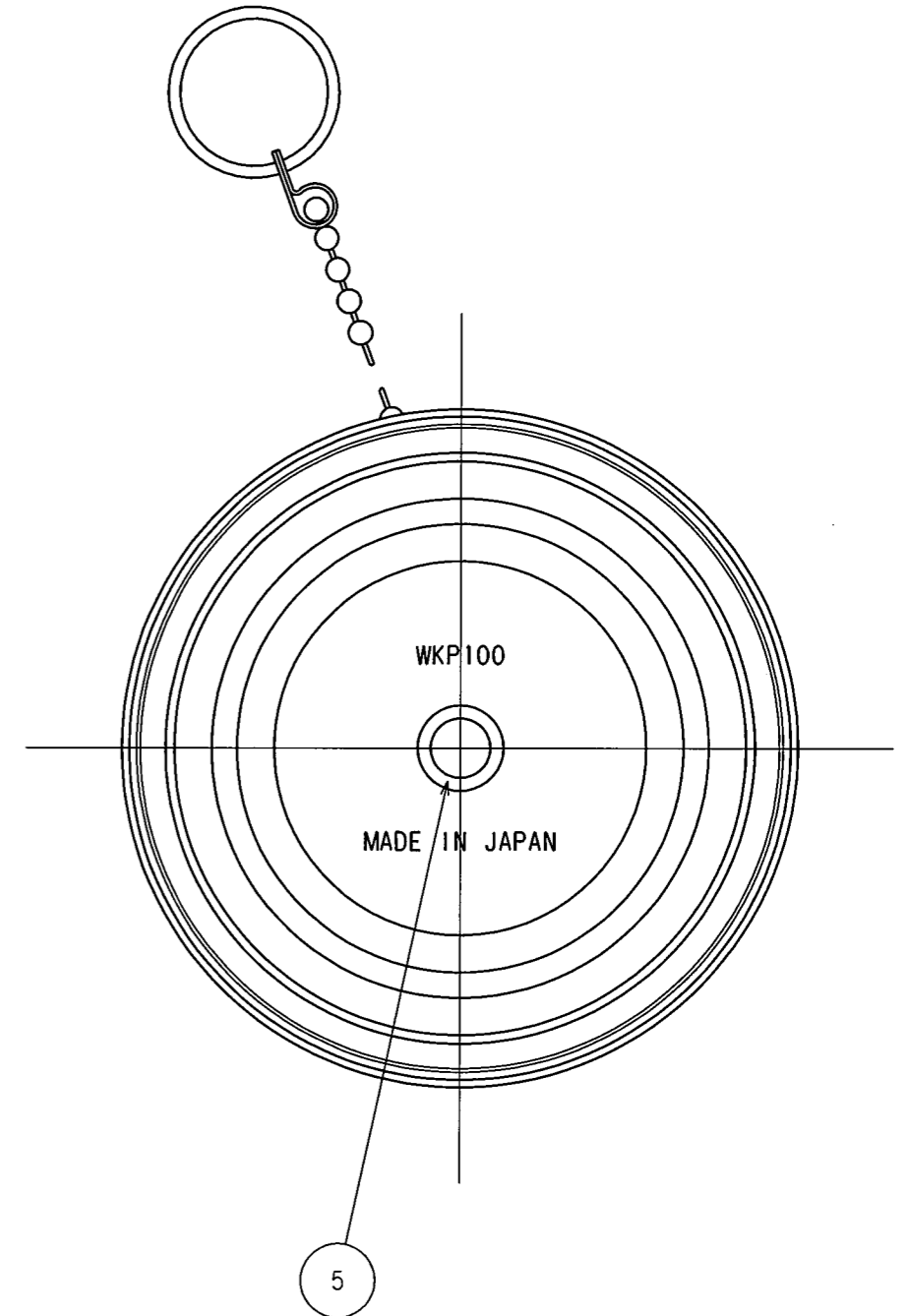
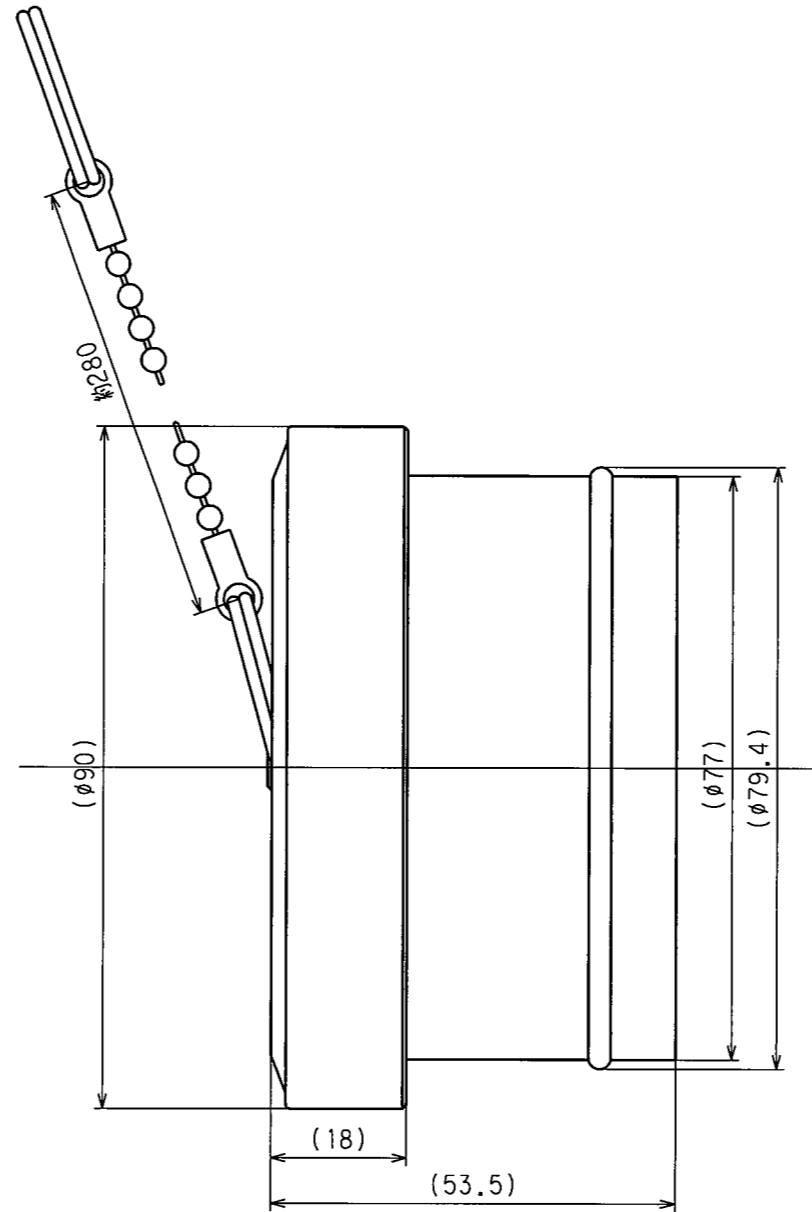
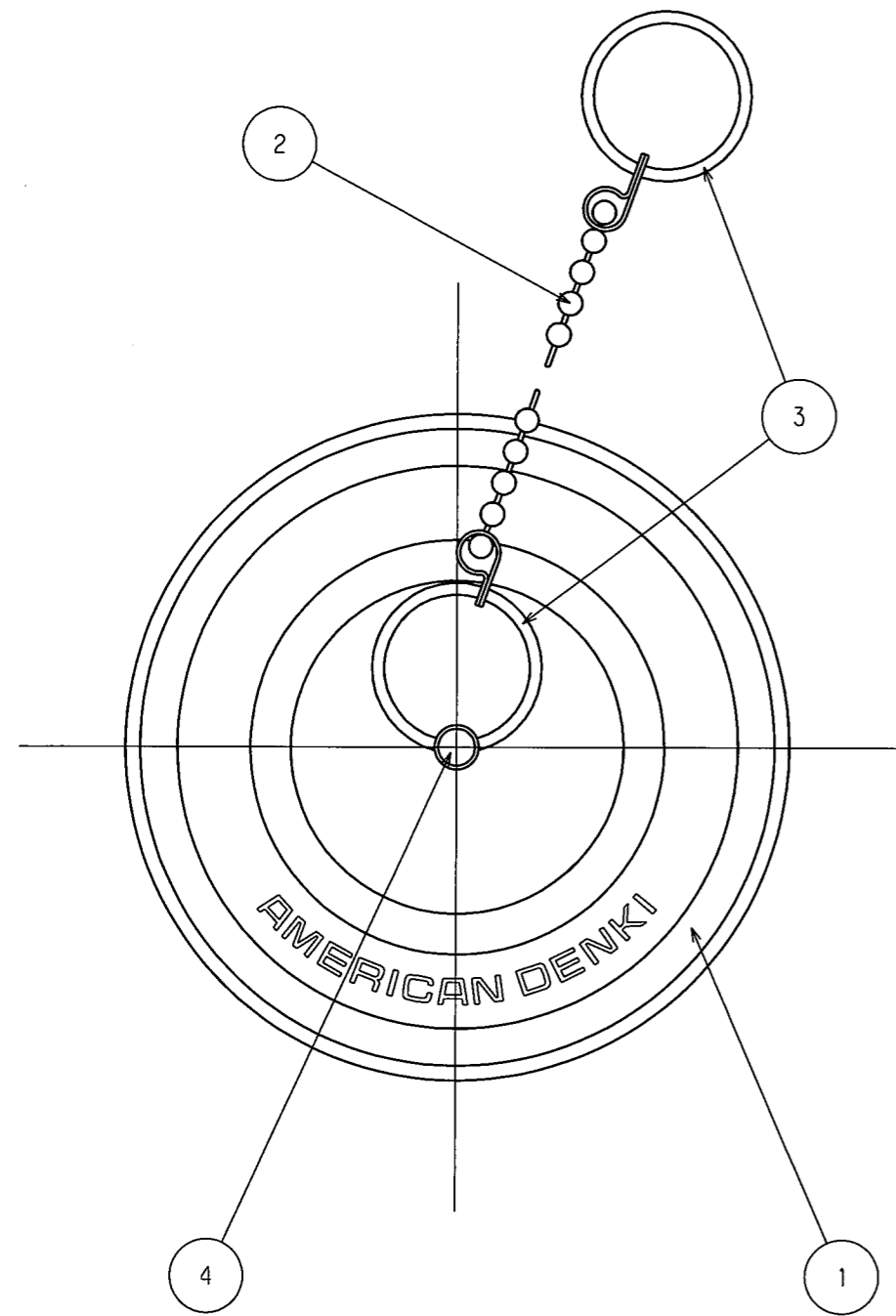


訂正年月日	内 容	担 当	訂正年月日	内 容	担 当	お客様用図面
△			△			
△			△			
△			△			



5	ワッシャー	1	軟鋼 亜鉛メッキクロメート処理	定 格	
4	リング止金具	1	黄銅 ニッケルめっき	製 品 名	100A引掛形防水プラグ用カバー
3	リング	2	ステンレス	型 番	WKP100
2	細ボールチェーン	1	ステンレス 280mm		
1	ゴムカバー	1	耐候性ゴム		
部 番	部 品 名	箇 数	摘 要		
製 図	検 図	承 認	尺 度	1 / 1	第 3 角 法
三 浦					図 番
13・11・25	14・6・17	14・6・17	アメリカ ン 電 機 株 式 有 限 公 司		客 - 65750
					発 行
					14 年 6 月 17 日