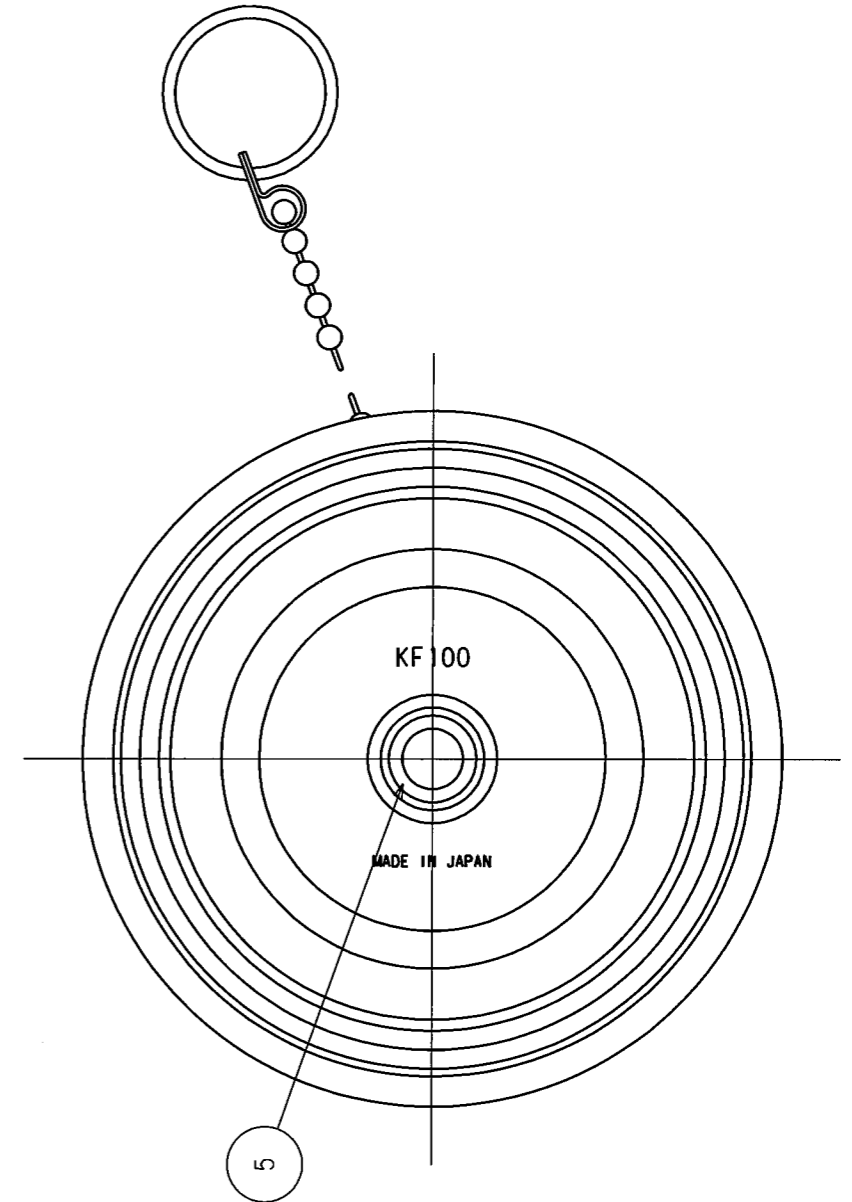
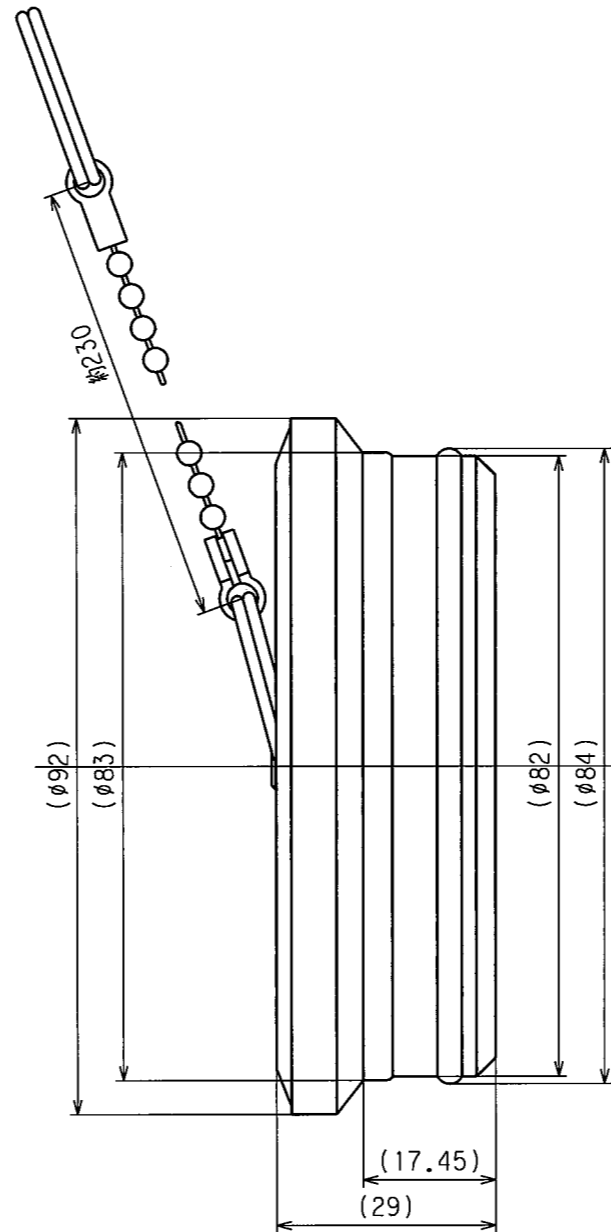
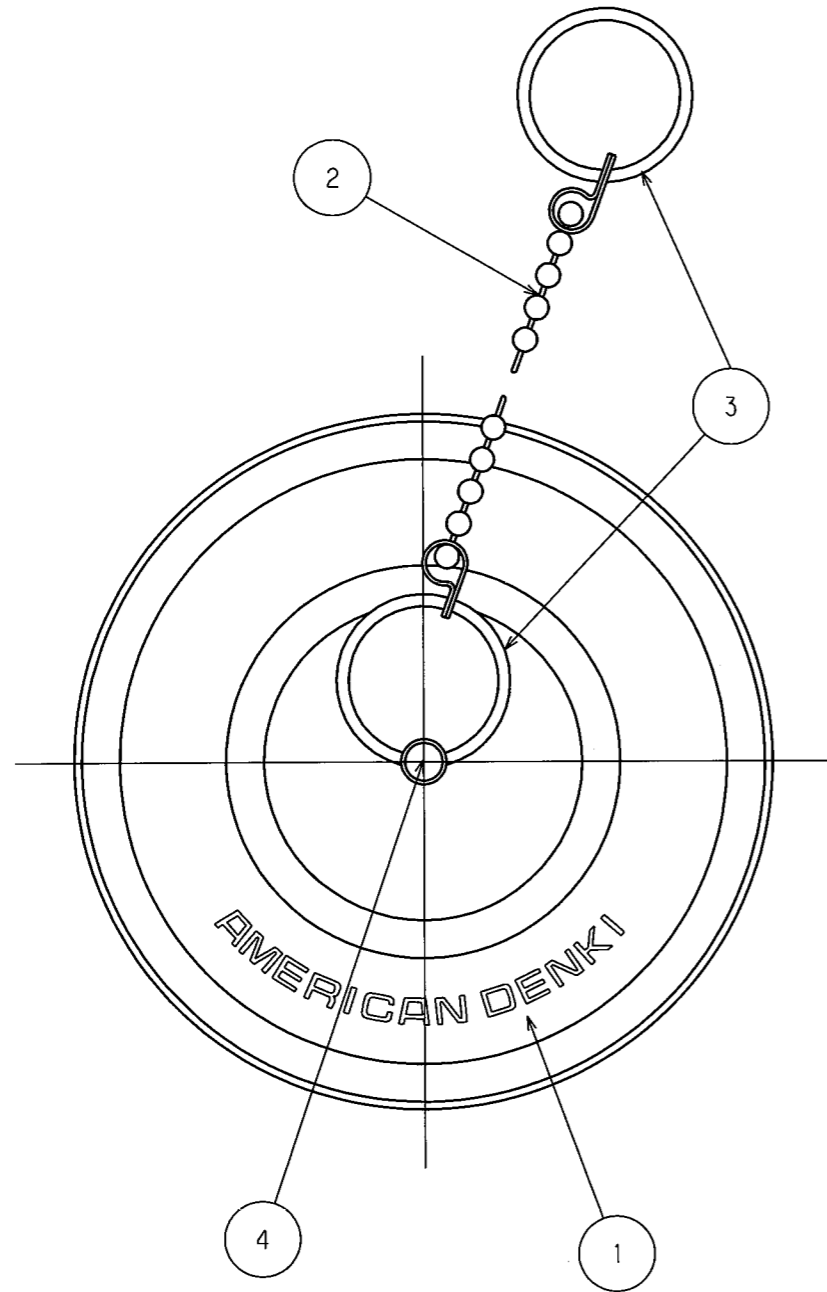


訂正	年月日	内 容	担 当	訂正	年月日	内 容	担 当	お客様用図面
△				△				
△				△				
△				△				



5	ワッシャー	1	軟鋼 亜鉛メッキクロメート処理	定 格	
4	リング止金具	1	黄銅 ニッケルめっき	製 品 名	100A引掛形フランジインレット用カバー
3	リング	2	ステンレス	型 番	KF100
2	細ボールチェーン	1	ステンレス 230mm	尺 度	1/1
1	ゴムカバー	1	耐候性ゴム	第 3 角 法	図 番 客63450
部 番	部 品 名	箇 数	摘 要	製 図	検 図
				三 浦	
				11.3.18	11.5.10
				11.5.12	
アメリカン電機株式会社				発 行	11年 5月 12日