

防じん・防水形シーロックプレート™



防水保護等級:IP65対応
ホコリや水の浸入を完全にブロック!



- 大きな衝撃・振動でも開きにくい、高密封性能に優れた「ロック方式」を採用した、カバー開閉式のプレートです。
- 複式横型埋込コンセント用と多目的用(パネル面の穴等の防水蓋として使用可能)が新たにラインナップしました。
- 耐じん・噴流形用プレート取付穴(ロックアウト式)にて4点止め取付を行うことで、カバー全閉時に耐じん・噴流形のプレートとして機能します。
- プレート本体及びカバーは耐熱性・耐トラッキング性などを保有し、有害物質を含まない難燃(UL94 V-0)仕様のナイロン樹脂を採用。
- また防じん・防水性能を保つために、プレート底面には難燃性軟質樹脂パッキングを、カバー内側には高品質シリコンゴムパッキングを施しています。
- 屋外やクリーンルーム内、車載の電源の保護に最適です。



100V
200V
400V

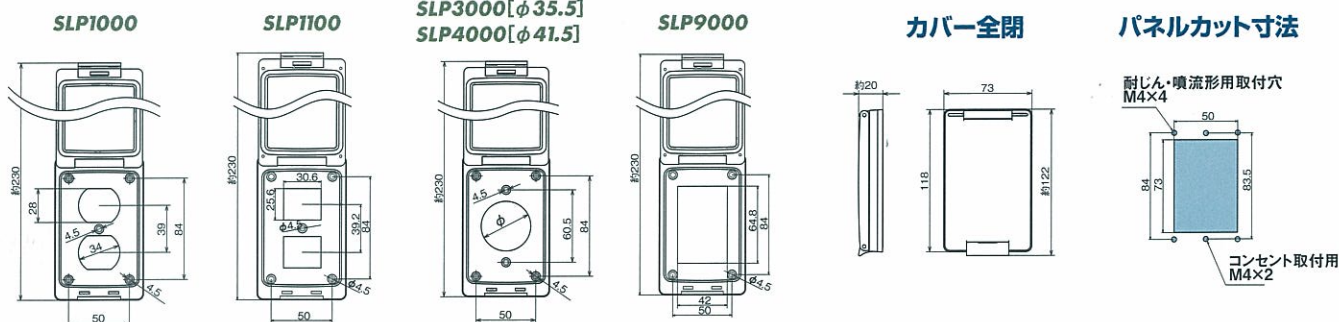
ロック

開放厳禁
AMERICAN DENKI

LB-S

LB-Sラベル(添付品)
使用状況に応じて、適宜ご使用ください。

白色品		銀色品		適用埋込コンセント
型番	標準価格(円)	型番	標準価格(円)	
SLP1000	1,800	SLP1000-SV	2,270	複式埋込コンセント全般
SLP1100		SLP1100-SV		複式横型埋込コンセント全般
SLP3000		SLP3000-SV		ボス径φ34.5埋込コンセント全般
SLP4000		SLP4000-SV		ボス径φ40.5埋込コンセント全般
SLP9000		SLP9000-SV		多目的タイプ(パネル面の穴等の防水蓋としてご使用ください)



◎本リーフレットに記載の価格には消費税は含まれておりません。

リニューアル!

AMERICAN DENKI HP

商品情報満載のアメリカン電機ホームページをご覧ください。

www.americandenki.co.jp/